

РУКОВОДСТВО ПОЛЬЗОВАТЕЛЯ

# СЕРВИСНАЯ КНИЖКА

LX 300



**AVANTIS**

## **ВНИМАТЕЛЬНО ПРОЧИТАЙТЕ ДАННОЕ РУКОВОДСТВО!**

**Руководство содержит важную информацию по эксплуатации, обслуживанию и технике безопасности.**

### **СОДЕРЖАНИЕ**

- 05 Введение
- 06 Важная информация
- 06 Руководство пользователя
- 09 Расположение серийных номеров
- 09 Номер рамы
- 09 Номер и тип двигателя
- 10 Органы управления
- 10 Рычаг сцепления
- 10 Рычаг переднего тормоза
- 11 Пульты переключателей
- 13 Замок зажигания
- 14 Приборная панель
- 15 Крышка топливного бака
- 16 Топливный кран
- 17 Ручка газа (дроссельной заслонки)
- 18 Ручной обогатитель (холодный запуск)
- 19 Рычаг переключения передач
- 19 Электростартер
- 20 Ножная педаль заднего тормоза
- 20 Боковая стойка
- 21 Основные советы и предупреждения перед поездкой на мотоцикле
- 21 Первоначальные указания по эксплуатации
- 22 Обкатка
- 23 Порядок проверки перед каждой поездкой
- 28 Первый запуск двигателя
- 28 Топливо

- 29 Запуск холодного двигателя
- 29 Начало движения
- 29 Переключение передач
- 30 Торможение
- 31 Остановка и парковка
- 32 График (карта) периодического технического обслуживания
- 38 Дополнительные проверки и обслуживание
- 39 Дополнительное техническое обслуживание 1
- 40 Дополнительное техническое обслуживание 2
- 41 Моменты затяжки резьбовых соединений
- 44 Таблица поиска и устранения неисправностей
- 49 Настройка подвески
- 49 Объем гидравлической жидкости в телескопической вилке
- 50 Регулировка передней телескопической вилки
- 50 Очистка уплотнений телескопической вилки
- 51 Предварительное поджатие пружины амортизатора
- 52 Регулировка подвески по весу водителя
- 52 Проверка и регулировка подшипников рулевой колонки
- 54 Проверка натяжения цепи привода
- 55 Регулировка натяжения цепи привода
- 56 Обслуживание цепи привода
- 57 Проверка износа цепи привода
- 58 Общие сведения о тормозной системе
- 60 Проверка уровня тормозной жидкости переднего тормоза
- 61 Заправка резервуара тормозной жидкости переднего тормоза
- 62 Проверка передних тормозных колодок
- 63 Замена передних тормозных колодок
- 64 Регулировка свободного хода педали заднего тормоза
- 65 Проверка уровня тормозной жидкости заднего тормоза
- 66 Заправка резервуара тормозной жидкости заднего тормоза
- 67 Проверка задних тормозных колодок

- 68 Замена задних тормозных колодок
- 69 Демонтаж и монтаж переднего колеса
- 70 Демонтаж и монтаж заднего колеса
- 72 Проверка натяжения спиц
- 73 Шины пневматические
- 74 Рычаги прогрессии
- 75 Аккумулятор
- 75 Извлечение и аккумулятора
- 76 Установка аккумулятора
- 77 Зарядка аккумулятора
- 78 Плавкий предохранитель
- 79 Проверка и регулировка тепловых зазоров клапанов
- 83 Система охлаждения
- 85 Проверка уровня охлаждающей жидкости
- 86 Замена охлаждающей жидкости
- 87 Воздушный фильтрующий элемент
- 89 Система подачи топлива
- 89 Карбюратор
- 89 Регулировка холостого хода карбюратора
- 91 Слив топлива из поплавковой камеры карбюратора
- 91 Основная информация по износу карбюратора
- 92 Моторное масло
- 92 Проверка уровня моторного масла
- 94 Замена моторного масла (фильтрующего элемента) и чистка масляных фильтров
- 97 Мойка мотоцикла
- 97 Использование мотоцикла в зимний период
- 97 Консервация/расконсервация мотоцикла после хранения
- 99 Технические характеристики
- 102 Схема электрооборудования

## ВВЕДЕНИЕ

### Мы поздравляем вас с приобретением мотоцикла Avantis!

Ваш новый мотоцикл доставит вам массу удовольствия, при условии проведения соответствующего технического обслуживания и содержания его в чистоте.

пожалуйста, впишите серийные номера вашего мотоцикла в следующие поля:

**Номер рамы:** \_\_\_\_\_

**Номер двигателя:** \_\_\_\_\_

**Печать продавца:** \_\_\_\_\_

Компания Avantis оставляет за собой право без предупреждения и объяснения причин, вносить изменения любого вида; в конструкцию изделия, технические характеристики, цены, цвета, внешний вид, материалы, оснастку, порядок проведения сервисного обслуживания и тому подобное, для достижения соответствия местным условиям!

## ВАЖНАЯ ИНФОРМАЦИЯ

### НАЗНАЧЕНИЕ

Мотоцикл Avantis LX спроектирован и произведен специально для повседневной езды и легкого эндуро, предназначен к поездкам на дорогах общего пользования. Разработан с учетом эксплуатации на бездорожье и не пригоден для основного мотоспорта!

## РУКОВОДСТВО ПОЛЬЗОВАТЕЛЯ

Перед первой поездкой внимательно прочтите данное руководство. В нем содержится достаточный объем информации и рекомендации, которые помогут правильно осуществлять эксплуатацию мотоцикла. Только прочитав руководство, вы узнаете, как правильно настроить мотоцикл в соответствии с вашими требованиями. Кроме того, руководство содержит важную информацию о проведении технического обслуживания мотоцикла.

### ВНИМАНИЕ

Игнорирование этих инструкций и рекомендаций может привести к повреждению мотоцикла, снижению безопасности, что опасно для жизни и может привести к телесным повреждениям!

На время выхода этого руководства, возможно усовершенствование мотоциклов, внесение изменений в их конструкцию, поэтому некоторые несоответствия, приобретенного вами мотоцикла и описаний, приведенных в руководстве, имеют место быть. Руководство является важной частью мотоцикла, и в случае перепродажи мотоцикла, данное руководство должно быть обязательно передано новому владельцу.

## **ОБСЛУЖИВАНИЕ МОТОЦИКЛА**

Для надлежащей работы мотоцикла и предотвращения повышенного износа деталей проходите процедуры по обслуживанию двигателя и подвески, описанные в настоящем руководстве.

Эксплуатация мотоцикла в суровых условиях, например, в сильно загрязненных и мокрых трассах, может привести к повышенному износу деталей конструкции, таких как трансмиссия и тормоза. В этом случае необходимо проводить обслуживание и замену изношенных деталей чаще, чем это указано в графике обслуживания.

## **ГАРАНТИЙНЫЕ ОБЯЗАТЕЛЬСТВА**

Сервисные работы, указанные в графике технического обслуживания и смазки, должны проводиться у официальных дилеров компании Avantis вашего региона, с проведением соответствующей записи в сервисной книжке, в противном случае претензии по гарантии будут отклонены!

Топливо и смазочные материалы должны соответствовать указанным в данном руководстве.

Следует соблюдать рекомендации по обкатке двигателя, а также строго придерживаться приведенного графика осмотров и технического обслуживания.

Соблюдение этих указаний значительно продлит срок службы мотоцикла.

Не принимаются претензии на повреждения, прямо или косвенно вызванные переделками мотоцикла.

## **ГОРЮЧЕ-СМАЗОЧНЫЕ МАТЕРИАЛЫ**

Используйте топливо и смазочные материалы, указанные в руководстве пользователя, или аналогичные им по свойствам в соответствии с программой технического обслуживания.

## **ЗАПАСНЫЕ ЧАСТИ И АКСЕССУАРЫ**

Для вашей безопасности используйте запасные детали, рекомендованные компанией Avantis.

Компания Avantis не несет никакой ответственности за повреждения, вызванные установкой других комплектующих!

## ОКРУЖАЮЩАЯ СРЕДА

Управлять мотоциклом по бездорожью - удивительное времяпровождение! Однако, может вызвать проблемы с окружающей средой и разнообразные конфликты с обществом.

Если эксплуатировать мотоцикл ответственно, проблемы и конфликты можно избежать!

Для сохранения мотоспорта используйте мотоцикл в рамках закона, будьте экологически сознательны и уважайте права людей!





## РАСПОЛОЖЕНИЕ СЕРИЙНЫХ НОМЕРОВ

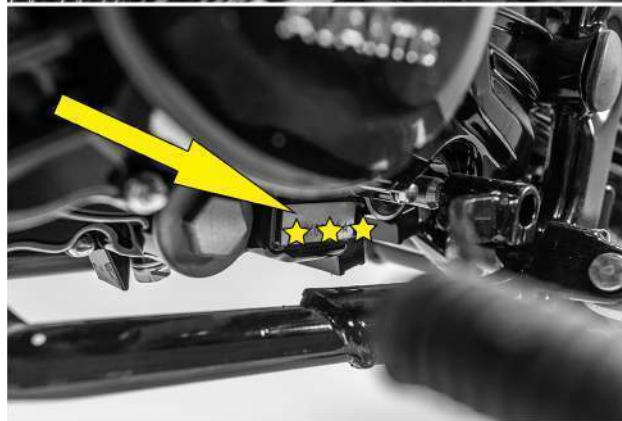
### Номер рамы

Номер рамы выбит на правой стороне передней рулевой колонки. Внесите этот номер в соответствующее поле на стр.



### Номер и тип двигателя

Номер и тип двигателя выбиты на левой стороне корпуса двигателя в области рычага переключения передач. Внесите этот номер в соответствующее поле на стр.

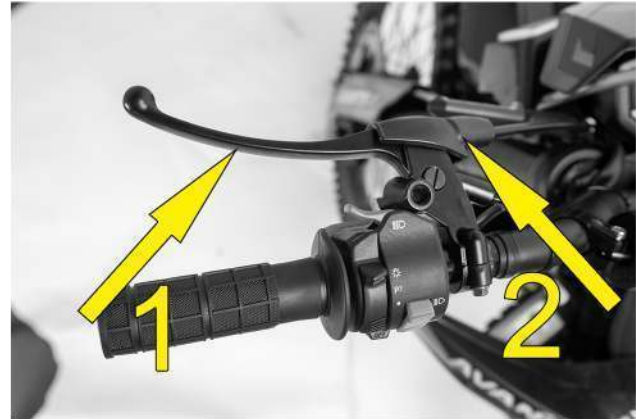


## ОРГАНЫ УПРАВЛЕНИЯ

### Рычаг сцепления

Рычаг сцепления [1] расположен на левой стороне руля. Сцепление приводится в действие механическим (тросовым) приводом.

Регулировочный механизм [2] предназначен для выставления свободного хода рычага.



### Рычаг переднего тормоза

Рычаг переднего тормоза расположен на правой стороне руля и приводит в действие тормозной механизм переднего колеса.



### Пульты переключателей

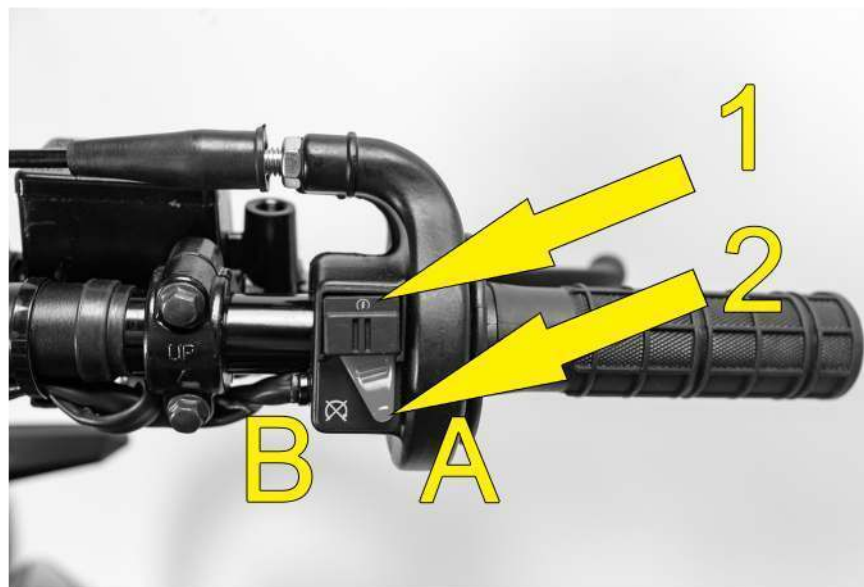
Пульты переключателей расположены на правой и левой стороне руля.

### Кнопка пуска (электрического стартера) [1]

расположена в нижней части пульта на правой стороне руля.

### Кнопка глушения (стоп-двигатель) [2]

выключает двигатель и расположена в верхней части пульта на правой стороне руля.



### **▲ ВНИМАНИЕ**

Когда кнопка [2] нажата в положение [B] цепь зажигания короткозамкнута и запуск двигателя невозможен! Для размыкания цепи зажигания и запуска двигателя, переключите кнопку в положение [A].

**Кнопка включения и выключения фары [3]**  
расположена в верхней части пульта на  
левой стороне руля.

**Кнопка переключения ближнего и дальнего  
света фары [4]** расположена в верхней части  
пульта на левой стороне руля.

**Кнопка указателей поворота [5]**  
расположена в центральной части пульта на  
левой стороне руля.

**Кнопка звукового сигнала [6]** расположена в  
нижней части пульта на левой стороне руля.

**Кнопка стробоскопа дальнего света [7]**



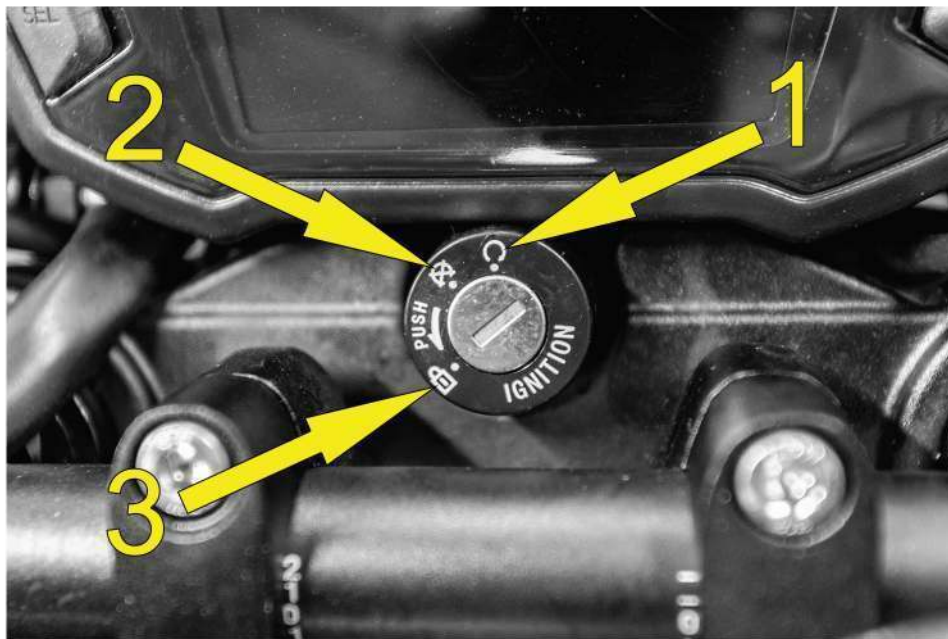
### Замок зажигания

Замок зажигания предназначен для включения/выключения электрической цепи мотоцикла и системы зажигания двигателя, а так же для блокировки/разблокировки рулевой колонки.

[1] - разблокировка руля, включение электрической цепи мотоцикла и системы зажигания двигателя.

[2] - выключение электрической цепи мотоцикла и системы зажигания двигателя.

[3] - блокировка руля (руль необходимо повернуть в крайнее положение).



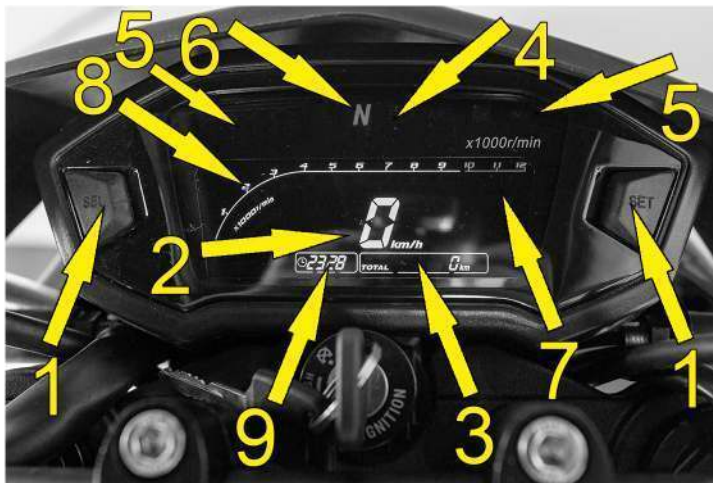
## Приборная панель

Приборная панель, это электронное устройство выводящее на табло важную, необходимую информацию, для контроля техники и другую полезную индикацию.

### Кнопка функций:

- Длинное нажатие левой кнопки способствует изменению времени, переключению с часов на минуты и на оборот.
- Короткое нажатие левой кнопки способствует изменению чисел, часов и минут.
- Правая кнопка, коротким нажатием переключает режимы общего и суточного пробега.
- Для сброса суточного пробега (в режиме показа суточного пробега) необходимо нажать и удерживать левую кнопку несколько секунд.
- Длинное нажатие правой кнопки включает режим корректировки спидометра и затем меняются значения при помощи левой кнопки, (чем больше цифра, тем скорость выше).
- Для установки единиц измерения км в мили и на оборот выполняется при выключенном зажигании. Необходимо нажать и удерживать правую кнопку, затем включить зажигание, после этого измерение переключится.

- [1] Кнопки функций.
- [2] Показания скорости. (спидометр)
- [3] Показания общего или суточного пробега. (одометр)
- [4] Индикатор дальнего света.
- [5] Указатель поворотов.
- [6] Указатель нейтральной передачи.
- [7] Указатель включенной передачи.
- [8] Указатель оборотов двигателя. (тахометр)
- [9] Показания времени.



### **Крышка топливного бака**

Для открытия крышки: Поворачивайте крышку в направлении против часовой стрелки.

Для закрытия крышки: установите ее на место и поворачивайте крышку в направлении часовой стрелки.

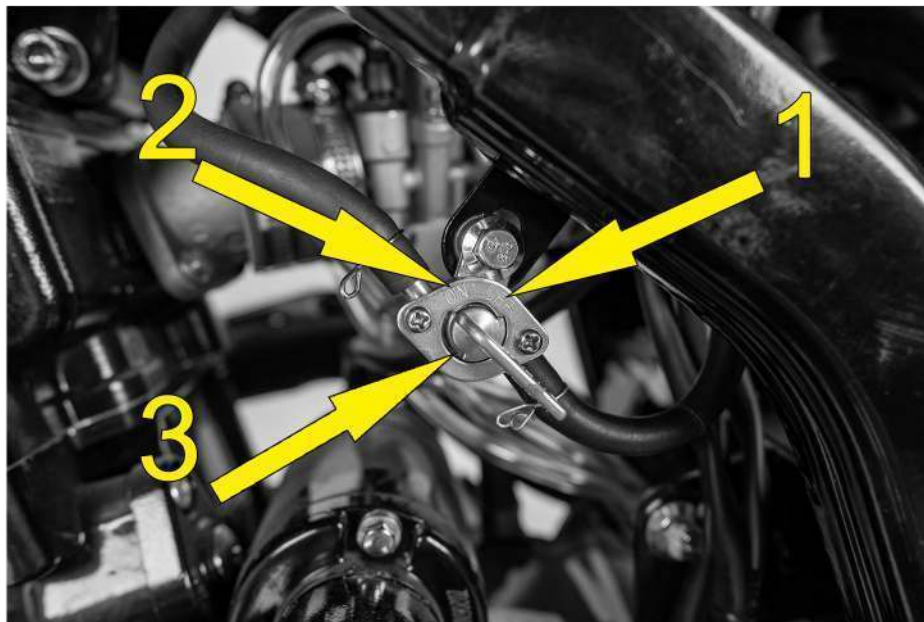


### Топливный кран

Топливный кран расположен ниже топливного бака на левой стороне. (ВЫКЛ) Рукоятка в положении [1] - топливный кран закрыт. Топливо не поступает.

(ВКЛ) Рукоятка в положении [2] - топливный кран открыт. Топливо поступает. В этом положении уровень топлива в баке снижается, но резерв не используется.

(РЕЗЕРВ) Рукоятка в положении [3] — топливо берется из резерва.



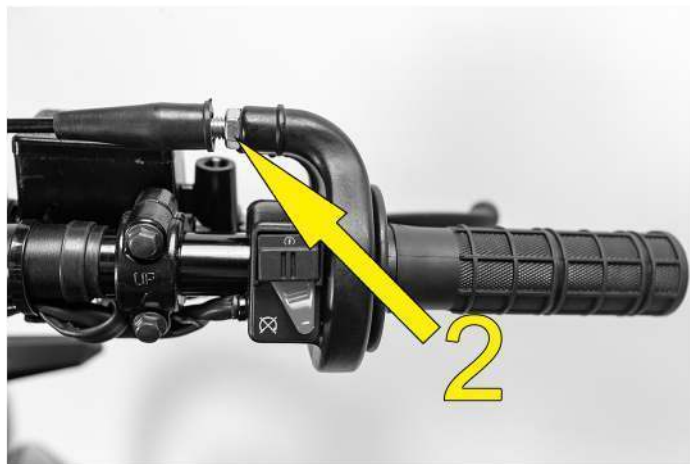
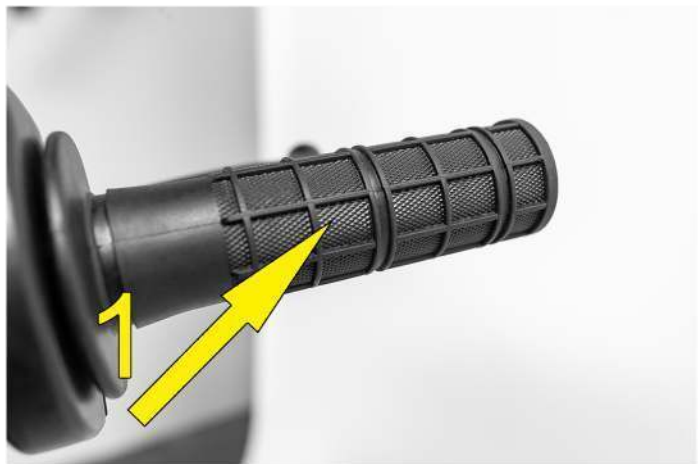
### ▲ ПРИМЕЧАНИЕ

Резервное топливо используется в том случае, если выработано основное топливо. После дозаправки топливом необходимо повернуть рукоятку из положения [3] в положение [2].



### Рукоятка газа (дроссельной заслонки)

Дроссельная заслонка управляется механическим (тросовым приводом) при повороте рукоятки [1] на правой стороне руля. Регулировочный механизм [2] предназначен для выставления свободного хода рукоятки.



### **Ручной обогатитель (холодный запуск)**

Если Вы вытяните кнопку обогатителя до отказа, это обеспечит доступ в карбюратор дополнительного количества топлива в холодное время года, для легкого пуска.



### Рычаг переключения передач

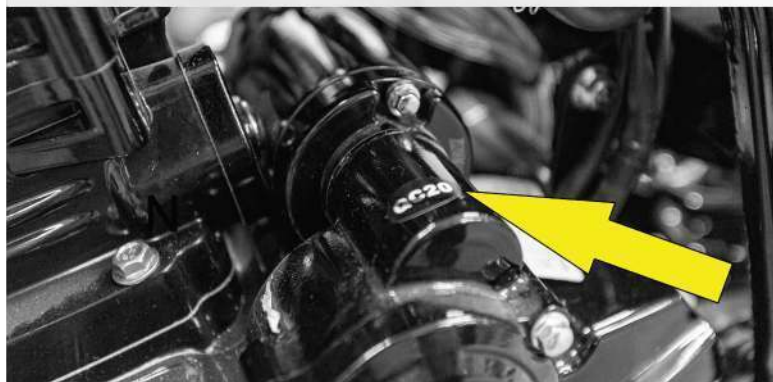
Рычаг переключения передач расположен с левой стороны двигателя.

Положение передач показано на рисунке. Применяется классическая, шестиступенчатая коробка передач. Нейтральная передача находится между первой и второй передачами.

### Электростартер

Мотоцикл снабжен

электростартером, кик стартер не предусмотрен конструкцией. Во время пуска двигателя не превышайте работу электростартера более чем 5 секунд, после каждого нажатия делайте перерыв 10-15 секунд. Затрудненный запуск возможен в холодное время года, перед эксплуатацией мотоцикла ознакомьтесь с инструкцией!



### **Ножная педаль заднего тормоза**

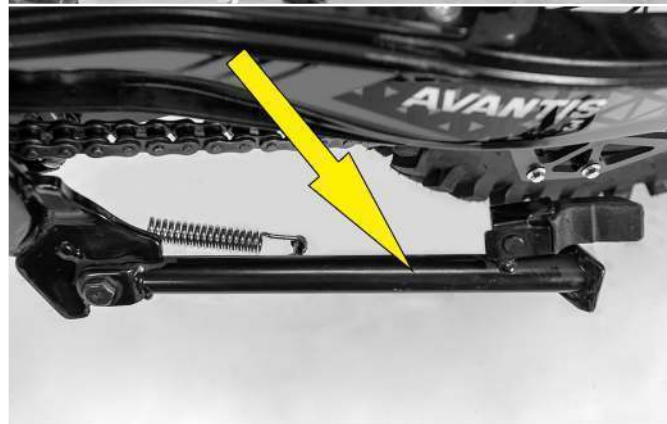
Ножная педаль заднего тормоза расположена перед правой подножкой водителя.



### **Боковая стойка**

Боковая стойка находится с левой стороны.

Убедитесь, что мотоцикл находится на твердом грунте, прежде чем опускать мотоцикл на боковую стойку.



## ОСНОВНЫЕ ПРЕДУПРЕЖДЕНИЯ И СОВЕТЫ ПЕРЕД ПОЕЗДКОЙ НА МОТОЦИКЛЕ

Первоначальные указания по эксплуатации

### **▲ ВНИМАНИЕ**

**Внимательно прочтите данное руководство перед Вашей первой поездкой!**

Вне зависимости от длительности поездки, всегда одевайте защитную одежду, шлем, очки, специальные ботинки, перчатки и куртку. Вся экипировка должна быть яркой расцветки, чтобы другие участники движения могли Вас заметить.

**Не садитесь за руль в алкогольном или наркотическом опьянении!**

Ознакомьтесь еще раз с органами управления.

Настройте положение рычага сцепления, рычага переднего тормоза и педали заднего тормоза, исходя из соображений Вашего удобства.

Для освоения мотоцикла, выберите для практики свободную площадку. Во время поездки держите обе руки на рукоятках руля, а ноги на подножках.

Для того, чтобы прочувствовать мотоцикл, попробуйте проехать как можно медленнее, остановиться и встать на месте.

Не вносите никаких изменений в конструкцию мотоцикла и используйте детали рекомендованные только Компанией **Avantis**. Устанавливать запасные детали других производителей - опасно для езды на мотоцикле!

**Обратите особое внимание на процедуру обкатки.**

## ОБКАТКА

Каждому двигателю необходима обкатка!

Детали установленные в двигателе имеют разную шероховатость в обработке поверхности. Деталям обязательно нужно притереться!

Залейте в двигатель новое моторное масло, рекомендованное для данных двигателей, обращая внимание на классификацию и вязкость.

Первые 5 часов работы, не давайте двигателю более 50% мощности.

Избегайте полного открытия дроссельной заслонки!

Максимальные обороты двигателя ZS CBS 300 174MN-3 не должны превышать 4500 об/мин.

Следующие 15 часов, можно увеличить нагрузку до 70% мощности. Мотоцикл рекомендуется эксплуатировать по различной местности (дороги и легкое бездорожье).

После общих 20ти часов обкатки, слейте отработанное масло с двигателя и залейте новое моторное масло, рекомендованное для данных двигателей, обращая внимание на классификацию и вязкость.

### **▲ ПРИМЕЧАНИЕ**

Для переднего и заднего колеса, используйте шины (резину) только с одним типом профиля.

Проверьте натяжение спиц после 30 минут эксплуатации.

Если Вы продолжите поездку на ослабленных спицах, они могут порваться, что приведет к потере контроля над мотоциклом.

С учетом Ваших навыков, условий и скорости движения, просчитывайте ситуацию наперед, чтобы как можно раньше заметить опасность и предотвратить ее.

При движении по бездорожью, всегда берите с собой минимум одного партнера на втором мотоцикле, чтобы Вы могли помочь друг другу в случае возникновения непредвиденных ситуаций.

Имейте в виду, что другие люди могут чувствовать дискомфорт от высокого уровня шума Вашего мотоцикла.

## ПОРЯДОК ПРОВЕРКИ ПЕРЕД КАЖДОЙ ПОЕЗДКОЙ

Техническое состояние мотоцикла перед каждой поездкой должно быть идеальным.

В целях безопасности возьмите в привычку проводить перед каждой поездкой полный осмотр Вашего мотоцикла.

### Уровень моторного масла

Недостаток масла, масляное голодание, вызывает повышенный износ деталей двигателя и может привести к его поломке. С правой стороны корпуса двигателя имеется заливная масляная горловина, которая в свою очередь закрывается пластиковой пробкой, на

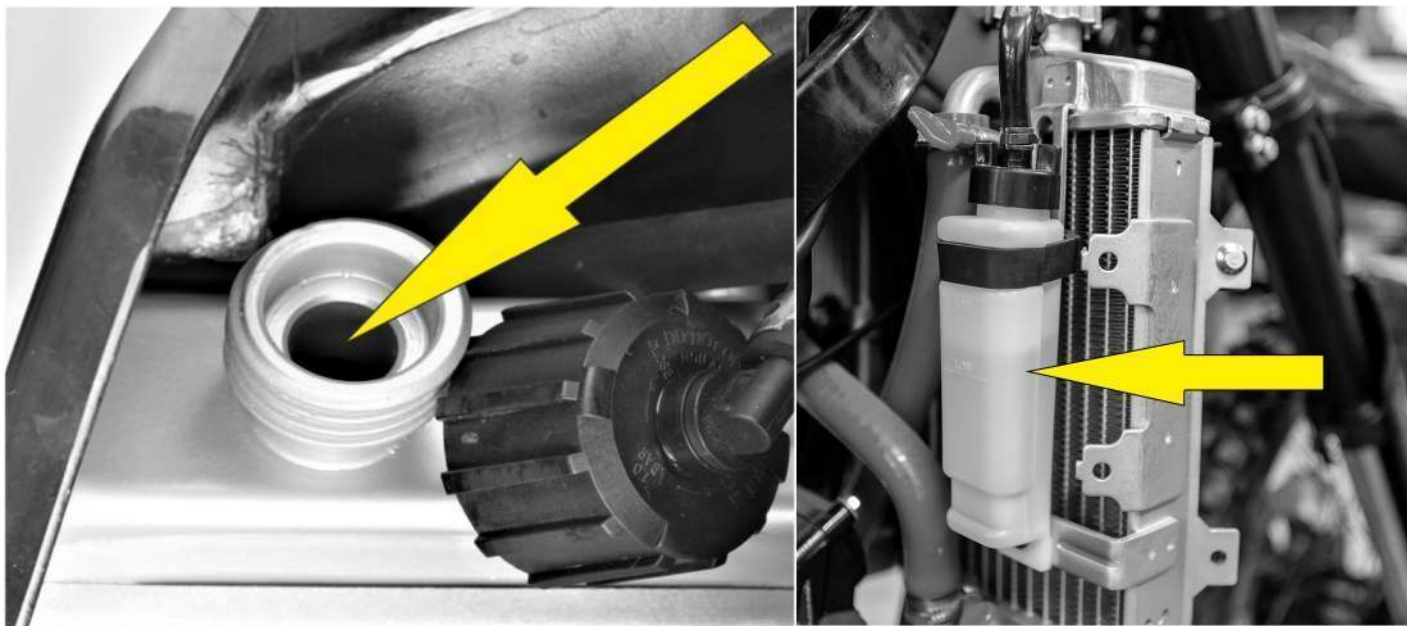


которой имеется щуп с рисками для измерения уровня масла в картере двигателя, так же чуть ниже в картере располагается смотровое окно с рисками, по которому так же можно ориентироваться. Проверка уровня масла осуществляется при опускании щупа в отверстие, без его закручивания!

При проверке уровня масла, визуальном, при помощи смотрового окна, необходимо ставить ваш мотоцикл ровно, по отношению к поверхности, либо использовать подставку.

### Система охлаждения

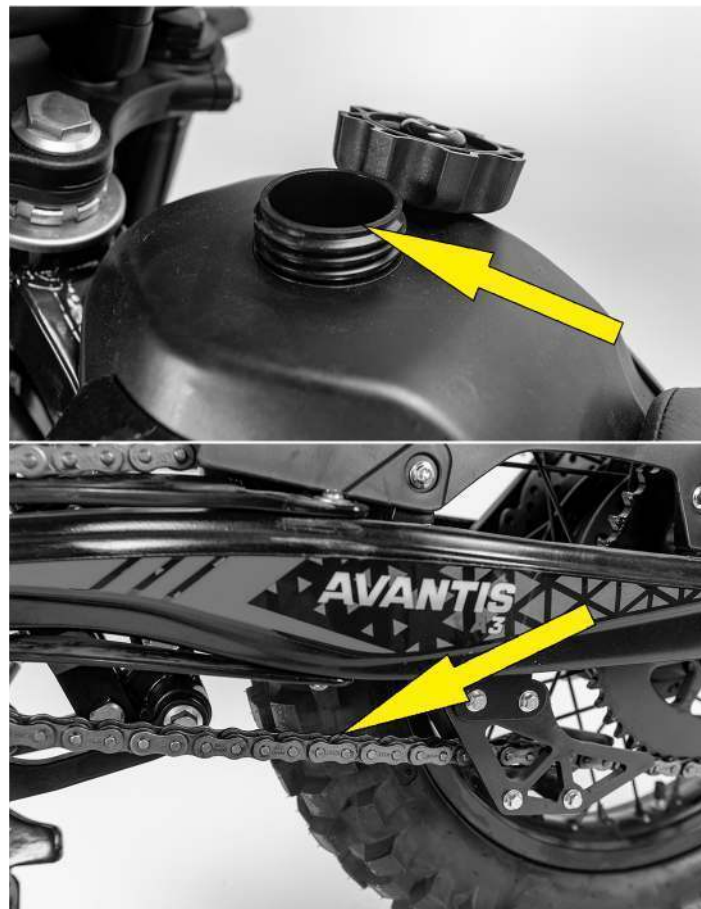
Произведите осмотр системы охлаждения на наличие повреждений и наружного загрязнения радиаторов. Проверьте уровень охлаждающей жидкости в радиаторе и расширительном бачке, при необходимости добавьте.





### Топливо

Проверьте наличие топлива в баке. При закрытии топливного бака, не потеряйте шланг с газоотводным клапаном.



### Цепь привода

Ослабленная цепь может соскочить со звездочки.  
Перетянутая цепь создаст дополнительную нагрузку на компоненты трансмиссии.  
Недостаточная смазка и не правильная ее натяжка, может привести к повышенному износу цепи, звезд, слайдера маятника и ловушки цепи.  
При сильном износе цепь может порваться во время эксплуатации!

## Шины

Проверьте шины на наличие повреждений.

Если имеются трещины, порезы или надорванный у основания шашки протектор, шину необходимо заменить.

Глубина протектора должна находиться в допустимых пределах.

Так же проверяйте давление в шинах.

Регулируйте давление в шинах под определенные условия эксплуатации и дорожные покрытия.

Неподходящее давление в шинах снижает ходовые качества.



## Тормоза

Проверьте работу передней и задней тормозной системы. Не должно быть подтекания тормозной жидкости в тормозной системе.

Если уровень тормозной жидкости ниже минимального, это указывает на течь, либо износ тормозных колодок.

Проверьте тормозные шланги на предмет порезов и толщину тормозных дисков, а так же наличие свободного хода рычага переднего и педали заднего тормозов.



## Электрическая система

При запущенном двигателе проверьте работу: головного освещения, задний габарит, стоп-сигнал, указатели поворотов и звуковой сигнал.

## ПЕРВЫЙ ЗАПУСК ДВИГАТЕЛЯ

### Топливо

Для питания двигателя CBS 300 174 MN-3 требуется бензин с октановым числом не ниже АИ-92.

Не используйте бензин, с октановым числом ниже рекомендованного. Это может повредить двигатель!

### ▲ ВНИМАНИЕ

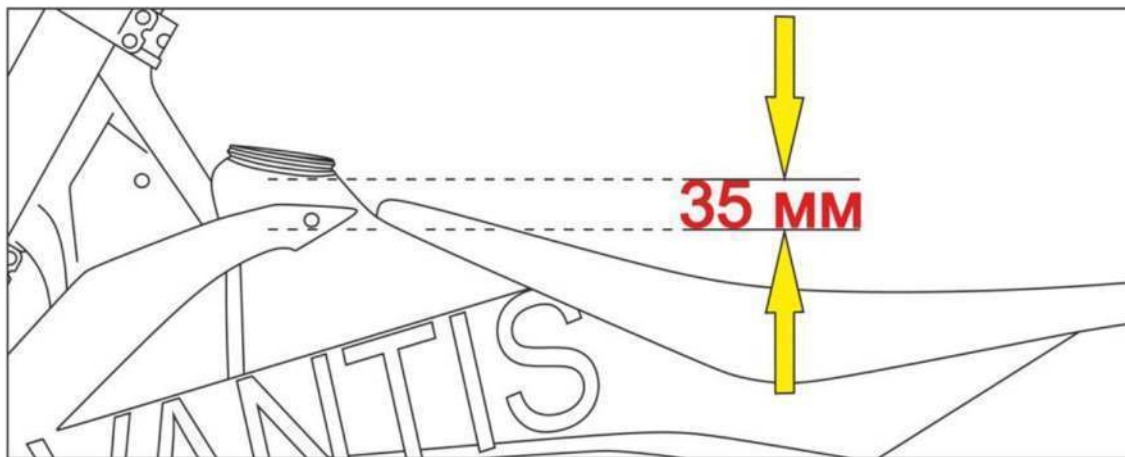
Бензин — это легко воспламеняющаяся горючая жидкость. Соблюдайте большую осторожность!

Заправку топливом производите на заглушенном двигателе!

Не заправляйте топливо в бак, вблизи открытого огня!

Не проливайте бензин на горячие части двигателя и выхлопную систему!

Не переливайте выше верхней отметки топливо в бак!



### **Запуск холодного двигателя**

1. Откройте топливный кран.
2. Поднимите боковую стойку.
3. Включите нейтральную передачу.
4. Вытяните кнопку обогатителя до отказа.
5. Поверните ключ зажигания в положение (вкл).
6. Проверьте правильность положения кнопки СТОП-ДВИГАТЕЛЬ.
7. При закрытой дроссельной заслонке, нажмите кнопку электрического стартера при выжатом рычаге сцепления.

### **⚠ ВНИМАНИЕ**

Максимальный период продолжения запуска электрическим стартером: 5 секунд.

Перед повторной попыткой, подождите до 10 - 15 секунд, чтобы не допускать перегрева стартера и проводки.

В холодное время, запрещается эксплуатация мотоцикла без предварительного прогрева двигателя, это может привести к чрезмерному износу и поломке двигателя!

Запустите двигатель на стабильно низком диапазоне оборотов, для прогрева двигателя.

Как только цилиндр станет значительно теплым для руки, можно считать двигатель прогретым и начать движение.

### **⚠ ПРИМЕЧАНИЕ**

Если запуск двигателя с карбюратором затруднен, возможно в поплавковой камере карбюратора находится не качественное топливо!

В период простоя, качество топлива ухудшается.

Если двигатель не запускался более недели, рекомендуется слить старое топливо из поплавковой камеры карбюратора.

### **Начало движения**

Выжмите сцепление и включите первую передачу.

Медленно отпускайте сцепление и одновременно дозируйте рукоятку газа.

### **Переключение передач**

В момент переключения передач вверх или вниз одновременно нажимайте рычаг сцепления и закрывайте рукоятку дроссельной заслонки.

Движение начинайте на первой передаче.

С учетом дорожных условий Вы можете переключаться с первой на вторую и более высокую передачу, чтобы разогнать мотоцикл.

Если перед Вами спуск, при необходимости одновременно используйте тормоза и закрывайте рукоятку дроссельной заслонки.

Нажмите рычаг сцепления и переключайтесь на более низкую передачу.

Отпустите медленно рычаг сцепления и выберете нужный ритм движения.

### **▲ ВНИМАНИЕ**

Если вы потеряли управляемость и упали, проверьте все функции мотоцикла перед повторным запуском.

Сломанный или свернутый руль обязательно должен быть заменен!

Если во время движения возникают посторонние колебания, проверьте затяжку крепежных болтов двигателя.

Если во время езды был замечен посторонний какой-либо шум в двигателе, немедленно остановитесь, выключите двигатель и обратитесь к официальному дилеру Компании **Avantis**.

### **Торможение**

Нажмите рычаг сцепления, закройте рукоятку дроссельной заслонки и одновременно нажмите передний и задний тормоз.

При движении на рыклом или скользком грунте используйте тормоз заднего колеса.

Торможение с блокировкой переднего и заднего колес может привести к заносу или падению.

Всегда заканчивайте торможение и снижение передач до вхождения в поворот.

При движении вниз по склону, используйте тормозной эффект двигателя!

Переключитесь на одну или две передачи вниз, но учитывайте обороты и скорость двигателя, таким образом, Вам не нужно использовать тормозную систему многократно и тормоза не будут перегреваться!

### **▲ ВНИМАНИЕ**

Тормоза работают когда они сухие и чистые!

После мытья мотоцикла или дождя, момент схватывания тормозов может запаздывать.

Грязные тормозные диски вызывают повышенный износ тормозных колодок и тормозных дисков.

Во время торможения, разогревается тормозная жидкость, тормозные диски и тормозные колодки.

Их перегрев снижает эффективность торможения и система тормозов может выйти из строя.

Если рычаг переднего тормоза или педаль заднего тормоза имеют провалы (множество нажатий без сопротивления), значит тормозная система не исправна!

Срочно прекратите поездки на мотоцикле, до проведения осмотра и заключения официального дилера Компании **Avantis**.

### **Остановка и парковка**

1. Затормозите мотоцикл до полной остановки и включите нейтральную передачу.
2. Выключите двигатель, нажав кнопку замыкания (стоп - двигатель).
3. Поверните ключ зажигания в положение (выкл).
4. Закройте топливный кран (в зависимости от версии мотоцикла).
5. Припаркуйте мотоцикл на твердой поверхности, установив его на боковой стойке.

### **▲ ПРЕДУПРЕЖДЕНИЕ**

Закройте топливный кран (двигатель с карбюратором) при завершении езды! Иначе карбюратор может быть залит и топливо войдет в двигатель!

Детали мотоцикла, такие как двигатель, выхлопная система, тормоза и амортизаторы сильно нагреваются! Никогда не паркуйте мотоцикл в местах, где есть опасность возгорания из-за сухой травы и других легковоспламеняющихся материалов!

## ГРАФИК ПЕРИОДИЧЕСКОГО ОБСЛУЖИВАНИЯ

### ВНИМАНИЕ

Нельзя превышать межсервисные интервалы периодического обслуживания!

Помимо обслуживания у официальных дилеров Компании **Avantis**, Вы так же должны самостоятельно проводить проверки и обслуживание мотоцикла!

Техническое обслуживание и настройка мотоцикла, требуют навыков и знания технологии.

Для вашей собственной безопасности, предоставьте возможность проведения **технического обслуживания**, специализированным дилерам Компании **Avantis**, где ваш мотоцикл будет обслуживаться специалистами с соответствующей квалификацией.

### ПРЕДУПРЕЖДЕНИЕ

Во избежание ожогов перед проведением каких-либо работ по обслуживанию мотоцикла дайте ему остыть.

Не сливайте отработанное масло в канализацию и не выливайте его на землю!

Берегите окружающую среду!

При использовании мойки высокого давления, не направляйте струю воды на электрооборудование, разъемы, подшипники и карбюратор! Это может привести к их неисправности или к преждевременному износу.

Транспортировку мотоцикла **Avantis Enduro** необходимо производить в вертикальном положении с применением ремней и механических крепежных устройств!

Убедитесь, чтобы топливный кран находился в положении **(ВЫКЛ)** закрыто.



## РЕГЛАМЕНТ ОБЯЗАТЕЛЬНОГО ПРОХОЖДЕНИЯ ТО–0

№	Проверяемый узел или система	Перечень работ (проверка, выявление недостатков и их устранение)
1	Внешний вид	Проверка сидения, наклеек, пластика, ровность их установки.
2	Комплектация	Проверка наличия зеркал, звукового сигнала, заднего габарита со стоп- сигналом, указателей поворотов.
3	Электрооборудование	Проверка АКБ. Проверка работы концевиков КП, сцепления, всех световых приборов. Проверка правильности прокладки жгута проводки, затяжки клемм и их обработки, исправности разъемов. Проверка работоспособности замка зажигания, ВВ провода с импульсным контактом катушки зажигания. Проверка импульсного датчика скорости (выставить нужный зазор).
4	Затяжка агрегатов и навесного оборудования	Убедитесь в том, что все болты и гайки надежно протянuty с использованием резьбового фиксатора.
5	Клапана	Проверка и при необходимости регулировка тепловых зазоров согласно мануалу двигателя.
6	Моторное масло	Очистка сетчатого фильтра грубой очистки. Замена масла при необходимости, проверка уровня, наличие течей. Проверка бумажного фильтрующего элемента тонкой очистки.
7	Шланг вентиляции картера	Проверка его расположения и сообщения со внешней средой.
8	Свеча зажигания	Проверка зазора контактов.
9	Охлаждение двигателя	Необходимо проверить наличие антифриза в радиаторах, герметичность системы охлаждения.
10	Впускной коллектор	Проверка на герметичность.
11	Воздушный фильтрующий элемент	Проверить плотное прилегание к корпусу фильтр бокса бумажного, фильтрующего элемента.
12	Выхлопная система	Проверка затяжки, наличия крепежа, правильности установки, касания других узлов.
13	Карбюратор	Проверка работы всех систем карбюратора: холодный запуск, ХХ, главная дозирующая система, при необходимости произвести настройку.
14	Топливный бак	Проверка на герметичность, отсутствие соприкосновения с горячими поверхностями, работоспособность клапана в крышке.

15	Топливопровод	Проверка работы краника и его рабочих положений. Проверка пропускной способности топливного фильтра и правильность его установки. Убедиться в отсутствии утечек топлива.
16	Органы управления	Регулировка свободного хода педали заднего тормоза, рычага переднего тормоза, рычага сцепления, установка правильного положения лапки переключения передач и рычагов управления.
17	Тросики	Визуальный осмотр сцепления, газа и переднего тормоза. Смазка и регулировка, проверка правильности прокладки.
18	Тормозная система	Проверка правильного расположения тормозных шлангов (регулировка при необходимости), инспекция на наличие течей, промазка направляющих суппортов. Проверка уровня жидкости (важно убедиться в отсутствии утечек). Затяжка болтов крепления суппортов и тормозных дисков на резьбовой фиксатор. Протирка (насухо) и обезжиривание накладок тормозных колодок вместе с тормозными дисками. Проверка работы тормозной системы.
19	Спицы колес	Протяжка (при необходимости).
20	Шины	Проверка шин на наличие повреждений. Проверка ровности установки шины и протяжка фиксаторов шин. Проверка давления в шинах.
21	Подшипники	Промазка подшипников мотоцикла (рулевая колонка, ступичные подшипники, подшипники прогрессии, маятника, паразитных роликов и подшипников педали тормоза).
22	Рулевое управление, шасси	Проверка и регулировка затяжки узлов, допустимых люфтов.
23	Главная передача	Промазка, регулировка натяжения приводной цепи. Посадка на резьбовой фиксатор болтов крепления ведомой и ведущей звезд. Проверка правильности установки замка цепи.
24	Подвеска	Проверка наличия смазки под пыльниками передних амортизаторов. Инспекция сальников и штоков амортизаторов на наличие царапин и течей. Проверка работы подвески и выполнение ее регулировки.

### **▲ ВНИМАНИЕ**

**ЗАПРЕЩЕНО НАЧИНАТЬ ЭКСПЛУАТАЦИЮ МОТОЦИКЛА БЕЗ ПРОВЕДЕНИЯ ТО — 0**

## КАРТА ТЕХНИЧЕСКОГО ОБСЛУЖИВАНИЯ

### **▲ ВНИМАНИЕ**

#### **ЗАПРЕЩЕНО НАЧИНАТЬ ЭКСПЛУАТАЦИЮ МОТОЦИКЛА БЕЗ ПРОВЕДЕНИЯ ТО — 0**

Для того, чтобы сохранить работоспособность мотоцикла, следуйте правилам, которые указаны в таблицах:

«**ПР**» - ПРОВЕРКА / «**РЕГ**» - РЕГУЛИРОВКА / «**ЧИСТ**» - ОЧИСТКА / «**ЗАМ**» - ЗАМЕНА

**ТАБЛИЦА: ТО — 0/4**

Номер технического обслуживания		ТО - 0	ТО - 1	ТО - 2	ТО - 3	ТО - 4
Пробег: мото/часы, месяцы или километраж (что наступит ранее)		<b>Согласно регламенту</b>	10 м/час. 1/МЕС. 250 Км	20 м/час. 2/МЕС. 500 Км	30 м/час. 4/МЕС. 750 Км	40 м/час. 6/МЕС. 1000 Км
1	Затяжка агрегатов и навесного оборудования		ПР/РЕГ	ПР/РЕГ	ПР/РЕГ	ПР/РЕГ
2	Спицы колес		ПР/РЕГ	ПР/РЕГ	ПР/РЕГ	ПР/РЕГ
3	Карбюратор		ПР	ПР	ПР	ПР
4	Чистка воздушного фильтрующего элемента		Проверка перед каждым выездом, при необходимости чистка			
5	Тормоза: колодки/диски/гидравлика		ПР	ПР	ПР	ПР
6	Приводная цепь: чистка и смазка перед каждым выездом		ПР/РЕГ	ПР/РЕГ	ЗАМЕНА	ПР/РЕГ
7	Моторное масло (очистка сетчатого фильтра при замене, замена фильтра тонкой очистки)		ЗАМЕНА	ПР	ЗАМЕНА	ПР
8	Свеча зажигания		ПР/ЧИСТ	ПР/ЧИСТ	ПР/ЧИСТ	ПР/ЧИСТ
9	Шины: давление/износ/повреждения		ПР/РЕГ	ПР/РЕГ	ПР/РЕГ	ПР/РЕГ
10	Люфты подшипников: ступичные/рулевой вал/маятник/прогрессия		ПР/РЕГ	ПР/РЕГ	ПР/РЕГ	ПР/РЕГ

11	Электрооборудование		ПР	ПР	ПР	ПР
12	Подвеска:сальники/пыльники/штоки амортизаторов		ПР	ПР	ПР	ПР
13	Аккумулятор		ПР	ПР	ПР	ПР
14	Шланг вентиляции картера		ПР	ПР	ПР	ПР
15	Органы управления		ПР/РЕГ	ПР/РЕГ	ПР/РЕГ	ПР/РЕГ

**▲ ПРИМЕЧАНИЕ**

Независимо от примечаний в таблице — изношенные детали подлежат замене!

ТАБЛИЦА: ТО — 5/9

Номер технического обслуживания		ТО - 5	ТО - 6	ТО - 7	ТО - 8	ТО - 9
Пробег: мото/часы, месяцы или километраж (что наступит ранее)		50 м/час. 8/МЕС. 1250 Км	60 м/час. 10/МЕС. 1500 Км	70 м/час. 12/МЕС. 1750 Км	80 м/час. 14/МЕС. 2000 Км	90 м/час. 16/МЕС. 2250 Км
1	Затяжка агрегатов и навесного оборудования	ПР/РЕГ	ПР/РЕГ	ПР/РЕГ	ПР/РЕГ	ПР/РЕГ
2	Спицы колес	ПР/РЕГ	ПР/РЕГ	ПР/РЕГ	ПР/РЕГ	ПР/РЕГ
3	Карбюратор	ПР	ПР	ПР	ПР	ПР
4	Чистка воздушного фильтрующего элемента	Проверка перед каждым выездом, при необходимости чистка				
5	Тормоза: колодки/диски/гидравлика	ПР	ПР	ПР	ПР	ПР
6	Приводная цепь: чистка и смазка перед каждым выездом	ПР/РЕГ	ПР/РЕГ	ПР/РЕГ	ЗАМЕНА	ПР/РЕГ
7	Моторное масло (очистка сетчатого фильтра при замене, замена фильтра тонкой очистки)	ЗАМЕНА	ПР	ЗАМЕНА	ПР	ЗАМЕНА
8	Свеча зажигания	ПР/ЧИСТ	ЗАМЕНА	ПР/ЧИСТ	ПР/ЧИСТ	ПР/ЧИСТ
9	Шины: давление/износ/повреждения	ПР/РЕГ	ПР/РЕГ	ПР/РЕГ	ПР/РЕГ	ПР/РЕГ
10	Люфты подшипников: ступичные/рулевой вал/маятник/прогрессия	ПР/РЕГ	ПР/РЕГ	ПР/РЕГ	ПР/РЕГ	ПР/РЕГ
11	Электрооборудование	ПР	ПР	ПР	ПР	ПР
12	Подвеска: сальники/пыльники/штоки амортизаторов	ПР	ПР	ПР	ПР	ПР
13	Аккумулятор	ПР	ПР	ПР	ПР	ПР
14	Шланг вентиляции картера	ПР	ПР	ПР	ПР	ПР
15	Органы управления	ПР/РЕГ	ПР/РЕГ	ПР/РЕГ	ПР/РЕГ	ПР/РЕГ

**▲ ПРИМЕЧАНИЕ** Независимо от примечаний в таблице — изношенные детали подлежат замене!

## ДОПОЛНИТЕЛЬНЫЕ ПРОВЕРКИ И ОБСЛУЖИВАНИЕ

Предмет обслуживания и проверок	Перед каждой поездкой	После каждого мытья
Проверка уровня масла	•	
Проверка уровня тормозной жидкости	•	
Проверка эффективности работы тормозной системы	•	•
Проверка износа тормозных колодок	•	
Проверка работы осветительных приборов мотоцикла	•	
Проверка работы звукового сигнала	•	
Смазка и регулировка приводных тросов и зажимов		•
Очистка и смазка цепи, проверка натяжения и регулировка при необходимости		•
Чистка воздушного фильтра и корпуса фильтра		•
Проверка износа шин и давления в них	•	
Проверка топливо-проводов на наличие утечек	•	
Слив и чистка поплавковой камеры карбюратора		•
Проверка всех органов управления на исправность	•	
Обработка металлических деталей от коррозии, средством на основе воска. (кроме тормозной и выхлопной системы)		•
Обработка замка зажигания, переключателей и выключателей освещения контактным распылением		•

**▲ ПРИМЕЧАНИЕ** Если допустимые допуски превышены, компоненты должны быть заменены!

## ДОПОЛНИТЕЛЬНОЕ ТЕХНИЧЕСКОЕ ОБСЛУЖИВАНИЕ 1

<b>Двигатель</b>	1 – й осмотр 5 м/час.	Каждые 20 м/час.	Каждые 30 м/час.	Каждые 50 м/час.
Проверка и регулировка тепловых зазоров клапанов	•		•	
<b>Дополнительное оборудование</b>	1 – й осмотр 5 м/час.	Каждые 20 м/час.	Каждые 30 м/час.	Каждые 50 м/час.
Проверка выхлопной системы на наличие повреждений и ее крепление к раме		•		
Проверка приводных тросов на наличие повреждений, перегибов; регулировка и смазка	•	•		

### **ПРИМЕЧАНИЕ**

Если допустимые допуски превышены, компоненты должны быть заменены!

## ДОПОЛНИТЕЛЬНОЕ ТЕХНИЧЕСКОЕ ОБСЛУЖИВАНИЕ 2

Предмет обслуживания	Минимум 1 раз/год	Каждые 2 года
Полное обслуживание передней вилки	•	
Полное обслуживание амортизатора		•
Полное обслуживание рычагов прогрессии	•	
Очистка и смазывание сальников и уплотнителей	•	
Замена тормозной жидкости	•	
Обработка всех электрических контактов и переключателей	•	
Обработка клемм аккумулятора контактной смазкой	•	
Замена наполнителя банки глушителя		•
Очистка и регулировка карбюратора	•	

### ПРИМЕЧАНИЕ

Если допустимые допуски превышены, компоненты должны быть заменены!



## МОМЕНТЫ ЗАТЯЖКИ РЕЗЬБОВЫХ СОЕДИНЕНИЙ МОТОЦИКЛА

Момент затяжки – это усилие, которое прикладывается к резьбовому соединению при его затяжке, при помощи специального динамометрического инструмента, это прецизионный инструмент для затяжки резьбовых соединений с точно заданным моментом, протяжка узлов с определённым значением крутящего момента, для каждого конкретного резьбового соединения. При закручивании крепежа с более меньшим усилием, велика вероятность его раскручивания в процессе эксплуатации и на оборот, при перетяжке резьбового соединения, велика вероятность срыва резьбы и деформация соединения.

Наименование резьбового соединения	Момент затяжки резьбового соединения Н·м	Применение резьбового фиксатора средней прочности. Например Loctite 243 (синий).
<b>Двигатель</b>		
Свеча зажигания	10	
Выхлопная система	12	•
Крепления двигателя в раме	24	•
Кикстартер	14	•
Рычаг переключения передач	10	
<b>Тормозная система</b>		
Главный тормозной цилиндр переднего контура	10	
Крепление переднего тормозного суппорта	22	•
Болты тормозных шлангов	16	
Крепление переднего тормозного диска	14	•
Главный тормозной цилиндр заднего контура	10	•

Крепление заднего тормозного суппорта	25	•
Крепление заднего тормозного диска	14	•
Болт крепления педали заднего тормоза	22	•
Контргайки регулировочного болта педали заднего тормоза	20	
Винты крышки бачка переднего и заднего тормоза	6	
<b>Шасси</b>		
Стопор (башмак) покрышки в обод	10	
Гайка передней оси	32	
Гайка задней оси	32	
Крепление ведомой звезды	35	•
Болт оси траверс	17	•
Болты траверсы вилки (верхняя)	17	
Болты траверсы вилки (нижняя)	12	
Болты крепления руля	20	•
Верхнее крепление амортизатора	24	•
Нижнее крепление амортизатора	24	•
Болты подрамника	21	•

Ось маятника	52	
Гайки рычага прогрессии	28	•
Крепление тяги рычага прогрессии в раме	28	•
Контргайка регулировки приводной цепи	20	
Направляющий ролик приводной цепи	20	•
Болты направляющей (ловушки) приводной цепи	15	•
<b>Дополнительное оборудование</b>		
Болт боковой подставки	45	•
Болты сидения	14	
Болты защиты вилки	10	
Болты крепления крыльев	12	
Болты крепления пластика - облицовки	10	

## ТАБЛИЦА ПОИСКА И УСТРАНЕНИЯ НЕИСПРАВНОСТЕЙ

Необходимо регулярно и своевременно проводить техническое обслуживание мотоцикла, чтобы не возникало неполадок!

Однако, если такое все же случится, воспользуйтесь таблицами, чтобы выяснить причину.

Обращаем ваше внимание на то, что многие работы не могут быть выполнены в одиночку.

Если вы сомневаетесь в своих возможностях, в выполнении ремонта, свяжитесь с дилером компании Avantis в вашем регионе.

Неисправность	Причина	Способ устранения
Двигатель не проворачивается электрическим стартером	Сгорел предохранитель	Снимите сидение и замените предохранитель
	Разряжен аккумулятор	Зарядите аккумулятор и для определения причины разрядки обратитесь к дилеру компании Avantis
Двигатель проворачивается электрическим и ножным стартером, но не запускается	Ошибка эксплуатации	Откройте крышку бака, проверьте топливо и дроссельную заслонку. Прочитайте внимательно раздел о запуске двигателя

	<p>Мотоцикл долго не эксплуатировался и в результате этого, в камере карбюратора скопилось топливо низкого качества</p>	<p>Легко горючие компоненты топлива испаряются, если мотоцикл не работает более недели. Рекомендуется сливать старое топливо из поплавковой камеры перед пуском двигателя.</p>
	<p>Перерыв в подаче топлива</p>	<p>Закройте топливный кран, снимите топливный шланг с карбюратора, поднесите емкость к шлангу и откройте топливный кран          – Если топливо идет, возможно карбюратор нуждается в очистке          – Если топливо не идет, очистите топливный кран или замените топливный, фильтрующий элемент.</p>
	<p>Залита свеча зажигания</p>	<p>Очистите и высушите свечу зажигания или замените ее на рабочую</p>
	<p>Закоксованная свеча зажигания</p>	

	Слишком большой зазор между электродами свечи	Отрегулируйте зазор электрода свечи зажигания до 0.6 – 0.7 мм
	Провод короткого замыкания перебит в жгуте проводки	Отсоедините топливный бак, отсоедините разъем кнопки короткого замыкания (стоп-двигатель), прозвоните провода и проверьте искру зажигания.
	Кнопка короткого замыкания (стоп-двигатель) неисправна	При возникновении искры найдите неисправность в цепи зажигания
	Разъем подключения блока CDI, проводов импульсного датчика и катушка зажигания окислены	Снимите сиденье и топливный бак. Очистите разъемы и обработайте контактным распылителем
	Забиты жиклеры или вода в карбюраторе	Демонтируйте и очистите карбюратор
Двигатель не поддерживает режим холостого хода	Засорен жиклер холостого хода	Разберите карбюратор и очистите жиклеры
	Неправильная настройка регулировочных винтов карбюратора	Проведите регулировку карбюратора на прогретом двигателе
	Дефект свечи зажигания	Поменяйте свечу зажигания на рабочую.
	Неисправность системы зажигания	Проверьте фазы ГРМ

	Сильная загрязненность воздушного, фильтрующего элемента	Произведите чистку и пропитку или замените фильтрующий элемент
Обороты двигателя плавают, не устойчивая работа	Высокий уровень топлива карбюратора, так как поплавковый игольчатый клапан загрязнен или изношен	Демонтируйте и очистите карбюратор. Проверьте износ деталей карбюратора
	Выкрутился главный топливный жиклер карбюратора	Вкрутите, затяните жиклер
	Неисправна синхронизация электронного зажигания	Проверьте систему зажигания
Двигатель не развивает полной мощности	Подача топлива частично прервана или загрязнен карбюратор	Очистите и проверьте топливную систему, а также карбюратор
	Поплавок карбюратора не герметичен.	Замените поплавок карбюратора
	Воздушный фильтр загрязнен	Очистите или замените воздушный фильтр
	Выхлопная система не герметична или деформирована	Устраните повреждения
	Зазор клапанов слишком мал	Отрегулируйте зазоры клапанов
	Неисправна синхронизация электронного зажигания	Проверьте систему зажигания

Двигатель глохнет или стреляет в карбюратор	Недостаточное количество топлива (обедненная смесь)	Очистите и проверьте топливную систему и карбюратор
	В двигатель поступает не управляемое количество воздуха (подсос воздуха)	Проверьте впускной коллектор и карбюратор на герметичность
Двигатель перегревается	Недостаточно воздушного потока	Проверьте чистоту сот радиатора Увеличьте скорость езды
	Сильно обедненная топливная смесь	Отрегулируйте карбюратор
Высокий расход масла	Пережат вентиляционный шланг (сапун)	Проложите шланг без изгибов или замените шланг при необходимости
	Требуется ремонт двигателя	Изношены маслосъемные колпачки. Большой износ поршневой группы.
	Разжижение моторного масла (низкая вязкость)	Замените масло, устраните причину попадания топлива в картер двигателя (пропускает топливный кран или запорная игла поплавковой камеры карбюратора) в период долгого простоя мотоцикла.
Аккумулятор разряжен	Аккумулятор не заряжается от генератора	Необходимо проверить регулятор напряжения и генератор, целостность проводов и сам АКБ



## НАСТРОЙКА ПОДВЕСКИ

Таблица: Объем гидравлической жидкости (масла) в телескопической вилке.

В зависимости от эксплуатации мотоцикла и общего веса с водителем, при настройках (мягче/жестче)	
Телескопическая вилка	Объем масла в каждой стойке: 270 мл. Вязкость масла: 5W - 10W

### Регулировка передней телескопической вилки

Сопротивление вилки сжатию, определяется давлением гидравлической жидкости внутри каждой стойки.

Производитель подвески изготовил амортизаторы с оптимальными характеристиками без регулировок.

Но все же это давление можно изменять путем замены вязкости масла, под те или иные задачи, которые будет выполнять техника.

### Очистка уплотнений телескопической вилки

Пыльники предназначены для защиты вилки от пыли и грязи, но со временем, грязь может попасть за пыльники. Сальники, расположенные за пыльниками, могут начать протекать. Для процедуры очистки необходимо снять пластиковую защиту отвернув болты [1]. Выведите пыльники [2] из наружных труб и сдвиньте их вниз. Внимательно очистите пыльники, смазав их машинным маслом, после чего вручную протолкните их обратно в наружные трубы. Установите пластиковую защиту и затяните болты [1].



### Предварительное поджатие пружины амортизатора

Для доступа к регулировке предварительного поджатия пружины амортизатора, демонтируйте необходимый пластик. Предварительное поджатие пружины может быть изменено поворотом регулировочной гайки [1]. Для этого необходимо отвернуть контргайку [2].



### ▲ ПРИМЕЧАНИЕ

Перед изменением предварительного поджатия пружины запишите начальные настройки, например: количество витков резьбы над контргайкой [2].

Один полный оборот регулировочной гайки [1] изменяет поджатие пружины примерно на 1,5 мм.  
Поворот по часовой стрелке увеличит предварительное поджатие.  
Поворот против часовой стрелки уменьшит предварительное поджатие.  
После регулировки затяните контргайку [2] и установите демонтированный пластик обратно.

#### **Регулировка подвески по весу водителя**

Мотоцикл Avantis LX изначально настроен на водителя весом 70 - 80кг с учетом полной экипировки.  
Для максимальных характеристик управляемости, настройка подвески должна соответствовать вашему весу.  
Если имеются небольшие отклонения в весе, их можно компенсировать регулировкой предварительного поджатия пружины.  
Для больших отклонений потребуются замена пружин и масла.

#### **Проверка и регулировка подшипников рулевой колонки.**

Необходимо периодически проверять люфт подшипников рулевого управления.  
Если имеется люфт, мотоцикл может выйти из-под контроля!  
Поставьте мотоцикл на подставку, чтобы переднее колесо было в воздухе.  
Теперь возьмитесь за башмаки амортизаторов и покачайте вилку вперед и назад.  
Если имеется люфт - необходимо произвести подтяжку подшипников, регулировочной гайкой.

Для регулировки ослабьте болт [1] верхней траверсы и поверните по часовой стрелке гайку [2] до отсутствия свободного хода.

Не затягивайте полностью гайку [2], так как произойдет повреждение подшипников.

После окончания регулировки, затяните верхний болт [1] чтобы верхняя траверса прижалась к гайке [2].

#### **▲ ПРЕДУПРЕЖДЕНИЕ**

Если эксплуатировать мотоцикл с люфтами подшипников рулевой колонки, это приведет к скорейшему их выходу из строя, в конечном итоге подшипники рассыплются, что может привести к несчастному случаю во время движения, а так же обломками развалившегося подшипника повредится вал рулевого управления.

Подшипники рулевой колонки должны проверяться согласно регламенту проведения ТО, не реже чем один раз в год и смазываться консистентной смазкой.



### Проверка натяжения цепи привода

Поставьте мотоцикл на подставку, чтобы заднее колесо было в воздухе.

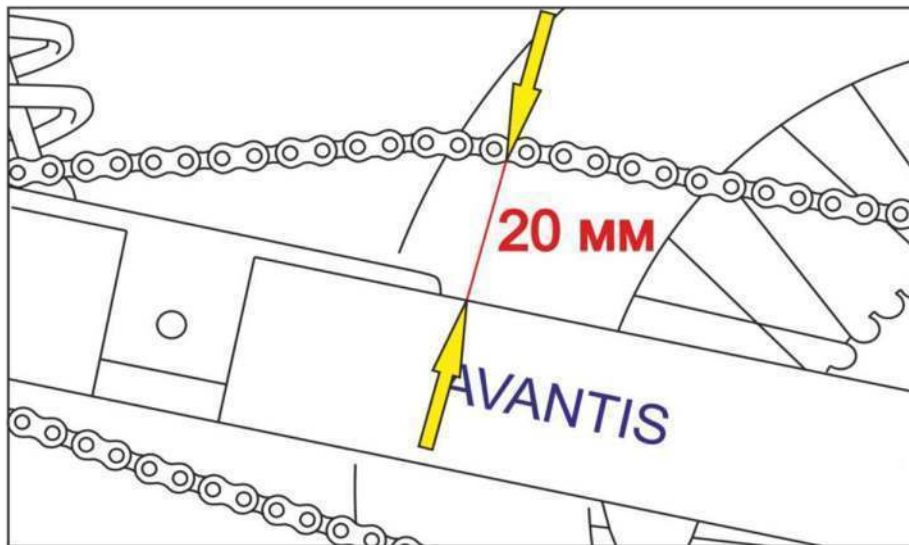
Прокрутите колесо по ходу движения, чтобы нижняя часть цепи была натянута.

Потяните цепь вверх. Расстояние между цепью и маятниковой вилкой должно находиться в пределах . . . 20 мм.

Износ цепи не всегда равномерный, поэтому необходимо повторить это измерение по всей цепи.

Если натяжение цепи не соответствует - отрегулируйте натяжение цепи.

Необходимо регулярно очищать цепь и обрабатывать смазкой для цепи.



### ▲ ВНИМАНИЕ

Ослабленная цепь может соскочить с ведомой звезды во время движения. Перетянутая цепь, создаст дополнительную нагрузку на компоненты трансмиссии (подшипники коробки передач, приводные звезды, сальник вторичного вала), а так же сама цепь изнашивается гораздо быстрее. Срок службы цепи во многом зависит от ее обслуживания.

Недостаточная смазка может привести к повышенному износу цепи, приводных звезд и слайдера маятника.

Изношенная приводная цепь может порваться в процессе эксплуатации, что может привести к потере контроля над мотоциклом и серьезным поломкам картера двигателя и коробки передач!

### Регулировка натяжения цепи привода

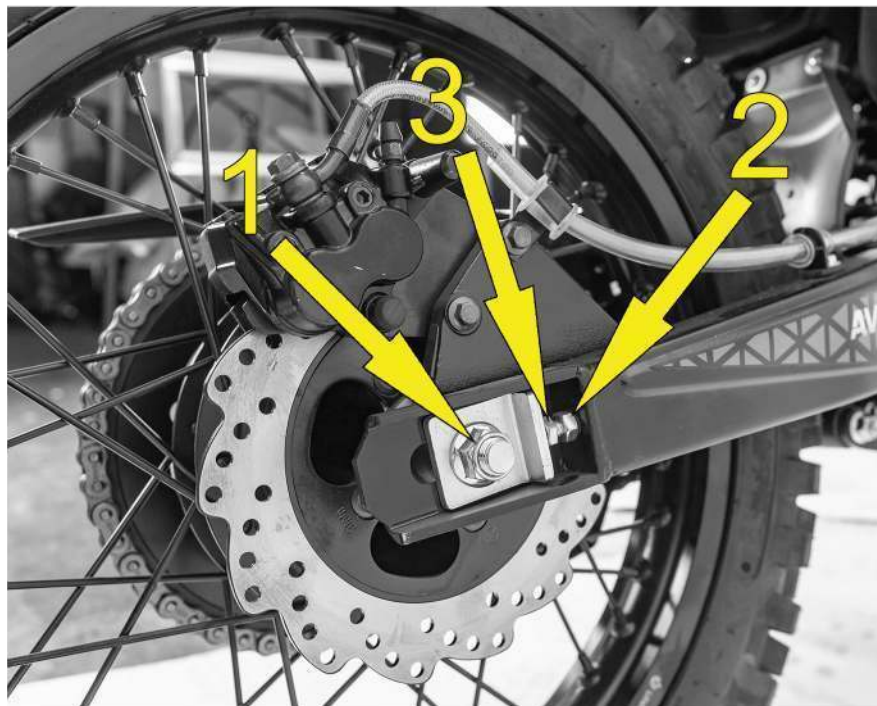
Для регулировки натяжения цепи, открутите гайку [1] оси колеса, ослабьте контргайки [2] и болтами [3] отрегулируйте натяжение цепи.

Убедитесь, что левый и правый регулировочные болты [3] выкручены равномерно и заднее колесо выровнено и отцентрировано.

После чего затяните контргайки [2] и гайку [1].

### ▲ ВНИМАНИЕ

Не затянутая ось может привести к снижению устойчивости Вашего мотоцикла!



### Обслуживание цепи привода

Для увеличения ресурса цепи, необходимо регулярно проводить техническое обслуживание.

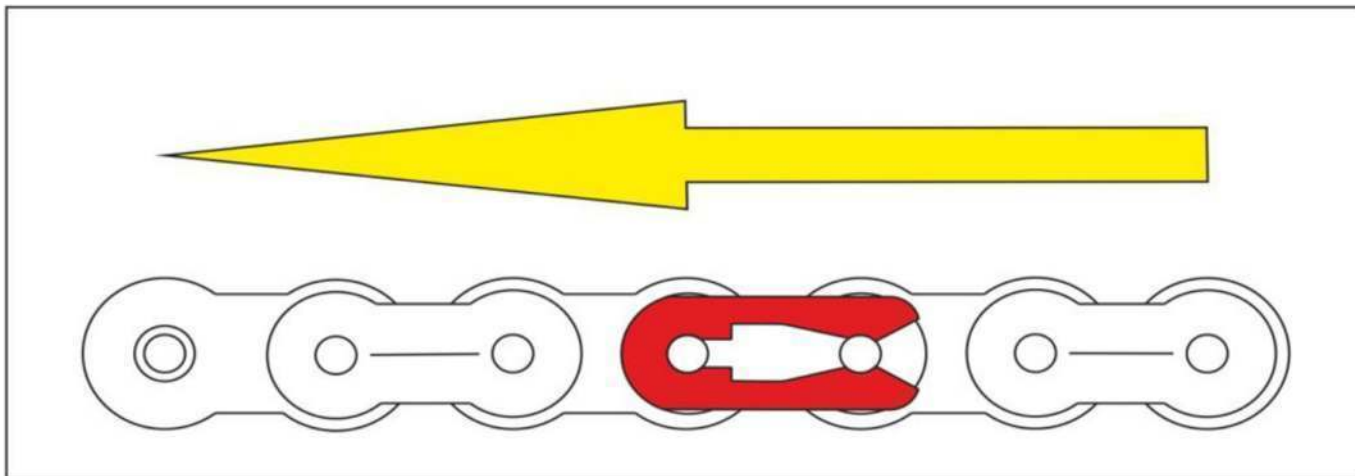
Цепь необходимо чистить от грязи очистителем цепи (например, MOTUL Chain Clean).

Дайте цепи просохнуть, а после смазывайте спреем (например, MOTUL Chain Lube или трансмиссионным маслом).

Не допускайте попадания масла на тормозные диски и шины. Это снижает эффективность сцепления колес с дорогой и эффективность тормозов!

### ▲ ПРЕДУПРЕЖДЕНИЕ

При установке замка защелки, уделяйте особое внимание направлению, замок должен быть направлен в сторону движения (на рисунке показана часть цепи над маятником!).





### Проверка износа цепи привода

Включите нейтральную передачу и потяните верхнюю часть цепи вверх с усилием, примерно 15 кг.

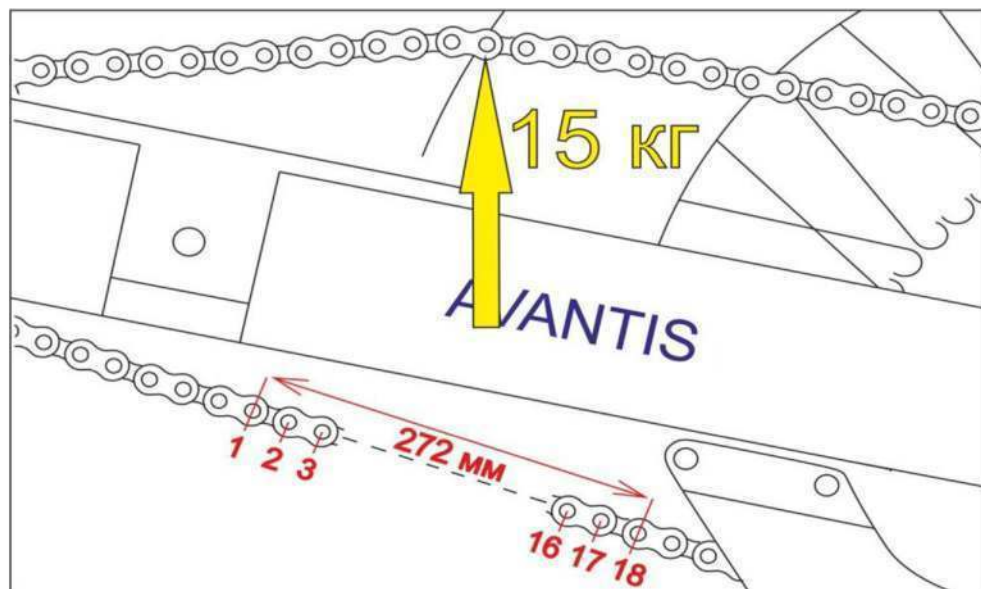
В нижней части цепи, измерьте длину (18 звеньев).

Если длина достигает 272 мм, цепь необходимо заменить!

### ▲ ПРИМЕЧАНИЕ

В идеале, необходимо менять изношенную цепь совместно с ведущей и ведомой звездами (зависит от износа)!

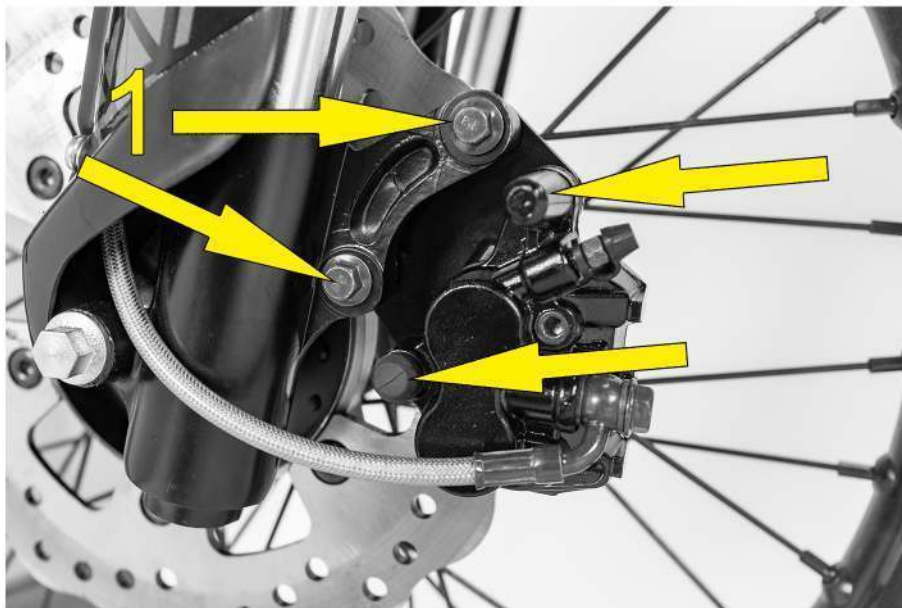
Если не хватает хотя бы одного звена, цепь необходимо заменить!



## ОБЩИЕ СВЕДЕНИЯ О ТОРМОЗНОЙ СИСТЕМЕ

### Тормозные суппорты

Тормозной суппорт плавающей конструкцией не имеет жесткого соединения с кронштейном, и это позволяет (само устанавливаясь) достигать максимального тормозного контакта, направляющие необходимо самзывать разными смазками. Болты крепления [1] кронштейна суппорта необходимо садить на резьбовой фиксатор.



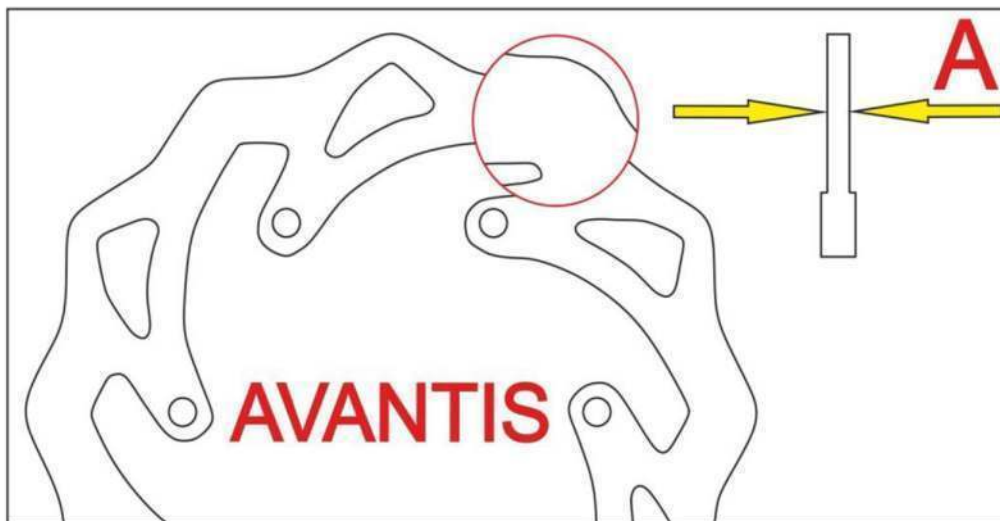
### Тормозные диски

При износе тормозных дисков, их толщина уменьшается в местах контакта с тормозными колодками.

Проверьте толщину передних и задних тормозных дисков в нескольких точках, чтобы определить минимальную толщину. (смотрите рисунок)

Предел износа толщины [A] для передних дисков 3 мм.

Предел износа толщины [A] для задних дисков 3 мм.



### Бачки тормозной системы

В передней и задней тормозной системе, бачки сконструированы так, что по мере износа тормозных колодок не требуется доливать тормозную жидкость.

Если уровень тормозной жидкости опустился ниже минимального, это означает, что в тормозной системе появилась течь, либо полностью изношены тормозные колодки.

### Тормозная жидкость

Компания Avantis настоятельно рекомендует использовать только тормозную жидкость (DOT 4) на гликолевой основе. Ни в коем случае не используйте тормозную жидкость DOT 5! Данный тип жидкости основан на силиконовой основе. Уплотнители и тормозные шланги данных моделей мотоциклов несовместимы с этим типом тормозной жидкости!

### ⚠ ВНИМАНИЕ

Необходимо менять тормозную жидкость раз в год!

Тормозная жидкость гигроскопична и имеет способность впитывать водяные пары, впоследствии чего, может происходить закипание даже при низких температурах, что приводит к сбою работы тормозной системы!



### Проверка уровня тормозной жидкости переднего тормоза

Бочек тормозной жидкости переднего тормоза совмещен с тормозным цилиндром и оснащен смотровым окошком для контроля уровня тормозной жидкости.

Уровень тормозной жидкости не должен опускаться ниже середины смотрового окошка.

### ⚠ ВНИМАНИЕ

Если уровень тормозной жидкости ниже минимального, это указывает на течь в тормозной системе либо износ тормозных колодок. Также проверьте тормозные шланги на предмет порезов и толщину тормозных дисков.

### Заправка резервуара тормозной жидкости переднего тормоза

Ослабьте винты [1] и снимите крышку [2] с внутренней мембраной.

Установите тормозной цилиндр в горизонтальное положение и заполните бачок чистой тормозной жидкостью (DOT 4) до уровня (5 мм) ниже обода. (смотрите рисунок).

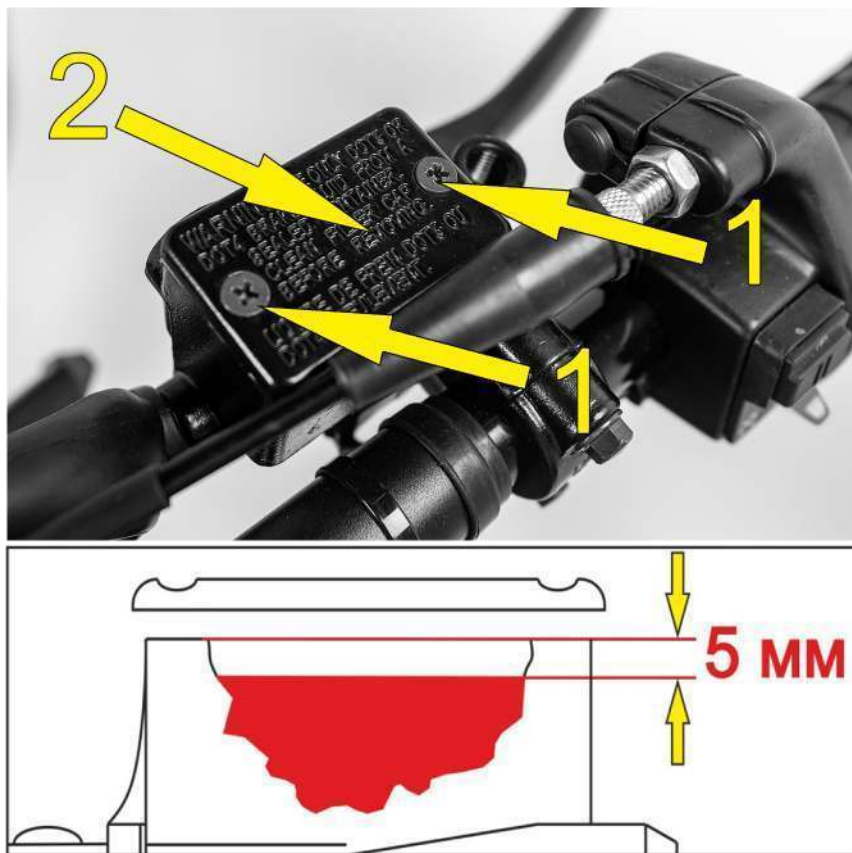
Установите мембрану с крышкой [2] и затяните винты [1].

Перелившуюся тормозную жидкость смойте водой.

#### ▲ ВНИМАНИЕ

Используйте только чистую тормозную жидкость, которая хранится в плотно закрытой посуде. Ни в коем случае не используйте тормозную жидкость DOT 5! Данный тип жидкости основан на силиконовой основе. Уплотнения и тормозные шланги должны быть специально к ней адаптированы.

Тормозная жидкость может вызвать раздражение кожи. Избегайте контакта с кожей и глазами. Если тормозная жидкость попала в глаза, промойте большим количеством воды и обратитесь к врачу.



### Проверка передних тормозных колодок

Тормозные колодки можно осмотреть снизу или сверху, когда они установлены в суппорте.

Толщина накладки [А] должна быть минимум 1 мм. (смотрите рисунок)

Если вовремя не заменить тормозные колодки, это приведет к отказу тормозов!

Для вашей собственной безопасности немедленно замените тормозные колодки!



### ▲ ПРЕДУПРЕЖДЕНИЕ

Если вовремя не заменить изношенные тормозные колодки, стальной компонент колодки будет тереть тормозной диск и разрушать его, снижая тормозной эффект!

### Замена передних тормозных колодок

Прижмите суппорт тормоза [3] к тормозному диску, для того чтобы поршень тормоза установился в первоначальной позиции.

Ослабьте внутренние направляющие штифты [1].

Выверните болты [2] крепления кронштейна суппорта и снимите тормозной суппорт [3] вместе с кронштейном.

Выверните направляющие штифты [1] и достаньте тормозные колодки.

Очистите тормозной суппорт и кронштейн тормозного суппорта сжатым воздухом.

Проверьте суппорт на наличие повреждений и при необходимости смажьте направляющие болты суппорта.

Установите тормозные колодки в суппорт и зафиксируйте их направляющими штифтами [1].

Тормозные колодки должны встать в свои пазы, чтобы между ними прошел тормозной диск. Установите тормозной суппорт [3] вместе с кронштейном. Затяните болты [2] с использованием резьбового фиксатора.



### ▲ ВНИМАНИЕ

После работы с тормозной системой всегда нажимайте рычаг переднего тормоза или педаль заднего тормоза, для того чтобы обеспечить контакт тормозных колодок с тормозным диском.

Очень важно, чтобы на тормозном диске и тормозных колодках не было масла и смазочных материалов.

В противном случае эффект торможения будет сильно снижен!

### Регулировка свободного хода педали заднего тормоза

Чтобы изменить положение педали [1] заднего тормоза, необходимо вкручивать или выкручивать регулировочный болт [2]. После изменения положения, затяните контргайку регулировочного болта [2]. При изменении положения педали, необходимо отрегулировать свободный ход педали заднего тормоза регулировочным толкателем [3].



Обязательно установите свободный ход педали заднего тормоза!

Свободный ход [A] педали заднего тормоза [1] должен быть 3-5 мм; прежде чем поршень начинает перемещение в тормозном цилиндре (при нажатии Вы почувствуете более сильное сопротивление педали).

Открутите контргайку регулировочного толкателя [3].

Закручивая или выкручивая толкатель, можно регулировать свободный ход [A].

После регулировки затяните контргайку толкателя [3].

### ⚠ ВНИМАНИЕ

Если отсутствует свободный ход, давление в тормозной системе будет повышаться, в результате чего заднее колесо будет тормозить! Тормозная система будет перегреваться и может выйти из строя!



### Проверка уровня тормозной жидкости заднего тормоза

Бачок тормозной жидкости заднего тормоза совмещен с тормозным цилиндром и оснащен смотровым окошком для контроля уровня тормозной жидкости.

Воздушный пузырь не должен быть виден в смотровом окне, когда мотоцикл находится в вертикальном положении.

#### **▲ ВНИМАНИЕ**

Если уровень тормозной жидкости ниже минимального значения, это значит, что в тормозной системе есть утечка или тормозные колодки полностью изношены!



### Заправка резервуара тормозной жидкости заднего тормоза

Ослабьте винты [1] и снимите крышку [2] с внутренней мембраной.

Добавляйте тормозную жидкость (DOT 4), до тех пор, пока воздушный пузырь не исчезнет в смотровом окне.

Установите мембрану с крышкой [2] и затяните винты [1].

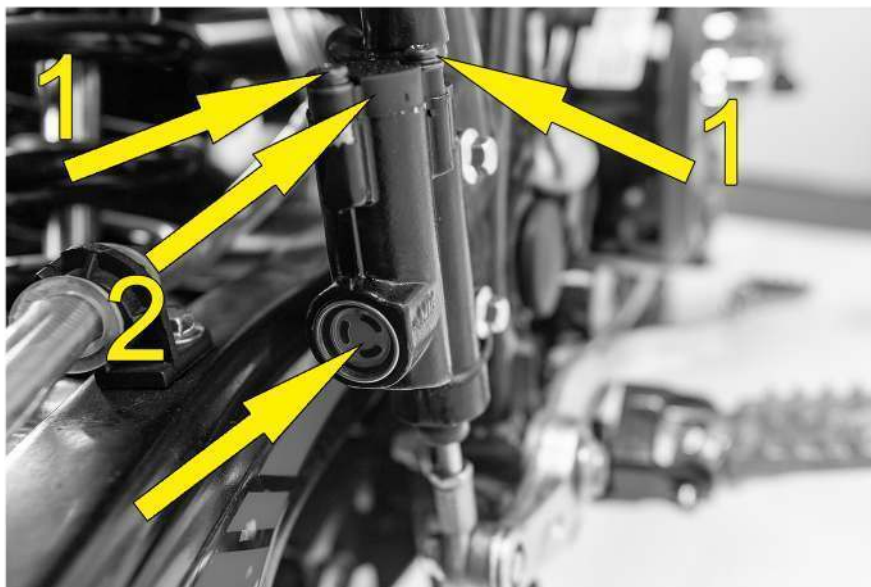
Перелившуюся тормозную жидкость смойте водой.

#### ▲ ВНИМАНИЕ

Используйте только чистую тормозную жидкость DOT 4, которая хранится в плотно закрытой таре.

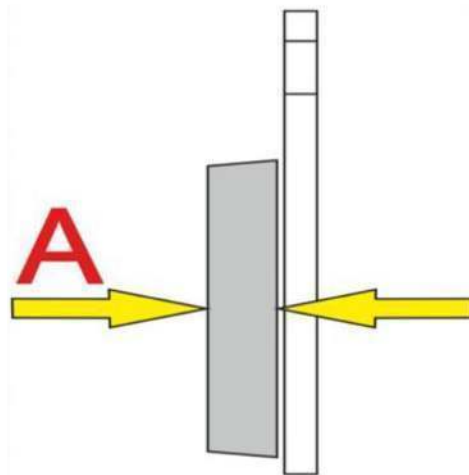
Ни в коем случае не используйте тормозную жидкость DOT 5! Данный тип жидкости основан на силиконовой основе.

Уплотнения и тормозные шланги должны быть специально к ней адаптированы. Тормозная жидкость может вызвать раздражение кожи. Избегайте контакта с кожей и глазами. Если тормозная жидкость попала в глаза, промойте большим количеством воды и обратитесь к врачу.



### Проверка задних тормозных колодок

Тормозные колодки можно осмотреть сзади. Толщина накладок [А], должна быть не менее 1 мм.



#### **⚠ ВНИМАНИЕ**

В самой изношенной точке, накладки тормозных колодок не должны быть тоньше 1мм, иначе это может привести к выходу из строя тормозной системы.

Если вовремя не заменить изношенные тормозные колодки, стальной компонент колодки будет тереть тормозной диск и разрушать его, снижая тормозной эффект!

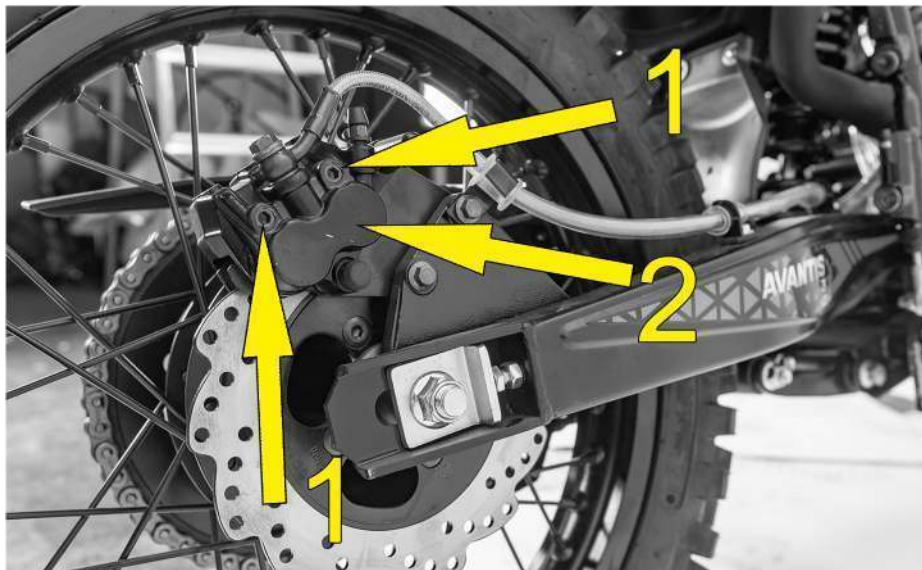
### Замена задних тормозных колодок

Задний тормозной суппорт аналогичный переднему. Для удобства замены задних тормозных колодок рекомендуется снять заднее колесо.

Когда установлено колесо, надавите на тормозной суппорт [2] в сторону ступицы колеса, для того чтобы поршень тормоза установился в первоначальной позиции.

Выверните направляющие штифты [1], и достаньте тормозные колодки. После извлечения тормозных колодок, тормозной суппорт можно снять с направляющих штифтов суппорта.

Тщательно очистите тормозной суппорт [2] сжатым воздухом, смажьте направляющие штифты суппорта пластичной смазкой и установите тормозной суппорт на направляющие штифты. Установите новые тормозные колодки в пазы тормозного суппорта [2] и зафиксируйте их направляющими штифтами [1].



### ▲ ВНИМАНИЕ

После работы с тормозной системой всегда нажимайте рычаг или педаль тормоза, для того чтобы обеспечить контакт тормозных колодок с тормозным диском.

Очень важно, чтобы на тормозном диске и тормозных колодках не было масла и смазочных материалов. В противном случае эффект торможения будет сильно снижен!

### Демонтаж и монтаж переднего колеса

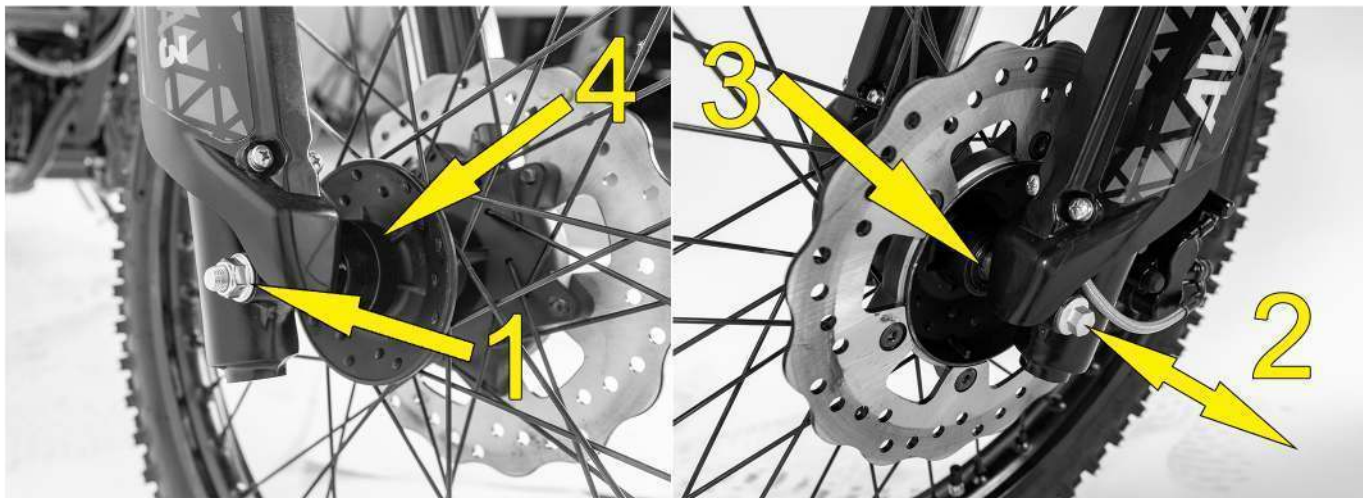
Для снятия переднего колеса, мотоцикл необходимо установить на центральную подставку, чтобы переднее колесо было в воздухе. Ослабьте и снимите гайку [1] оси колеса [2]. Необходимо держать ось с обратной стороны.

Удерживая переднее колесо, вытяните ось колеса [2] и осторожно извлеките переднее колесо из вилки.

После демонтажа переднего колеса, извлеките из ступицы дистанционную втулку [3] и привод спидометра [4]. Проверьте состояние подшипников. Очистите и смажьте сальники и поверхность контакта дистанционной втулки [3] и привод спидометра [4]. После чего установите все в обратной последовательности.

Затем установите переднее колесо в вилку и просуньте ось колеса [2] через кронштейны.

Накрутите гайку [1] на ось [2] и держите ось с обратной стороны затягивая гайку [1].



### ▲ ПРЕДУПРЕЖДЕНИЕ

После установки переднего колеса несколько раз нажмите на рычаг тормоза, для того чтобы обеспечить контакт тормозных колодок с тормозным диском. Очень важно, чтобы на тормозном диске и тормозных колодках не было масла и смазочных материалов.

### Демонтаж и монтаж заднего колеса

Мотоцикл необходимо установить на центральную подставку, чтобы заднее колесо было в воздухе.

Ослабьте и снимите гайку [1] оси колеса.

Снимите правый натяжитель цепи [2] и выдвиньте ось колеса [3] до тех пор, пока вы не сможете подать заднее колесо вперед для ослабления цепи привода.

Снимите цепь со звездочки, вытяните ось колеса [3] и приподнимите колесо выше для того, чтобы демонтировать упорные втулки.

С правой стороны извлеките из ступицы кронштейн заднего тормозного суппорта [4] (он так же является упорной втулкой), а с левой извлеките стальную упорную втулку [5].

Далее извлеките заднее колесо из маятниковой вилки.

Очистите ось, уделите внимание резьбе [3] и гайке [1] оси колеса.



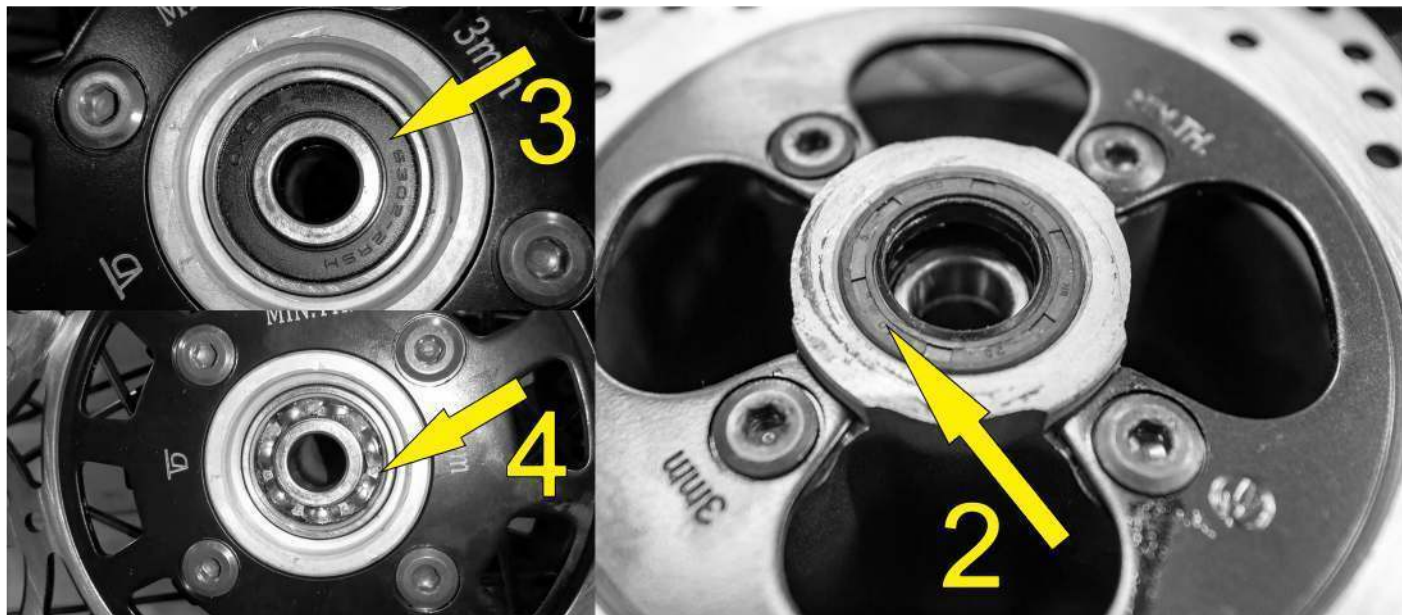
### **▲ ПРЕДУПРЕЖДЕНИЕ**

Не нажимайте педаль заднего тормоза, когда заднее колесо демонтировано!

Не кладите колесо тормозным диском вниз! В противном случае тормозной диск может быть поврежден.

Перед установкой заднего колеса, извлеките из посадочных ступицы сальники [2]. Демонтируйте пыльники [3] и проверьте состояние подшипников [4], при необходимости замените смазку.

После чего установите сальники в ступицу колеса.



Монтаж заднего колеса осуществляется в обратном порядке! Прежде чем затянуть гайку оси [1], отрегулируйте натяжение цепи привода!

### Проверка натяжения спиц

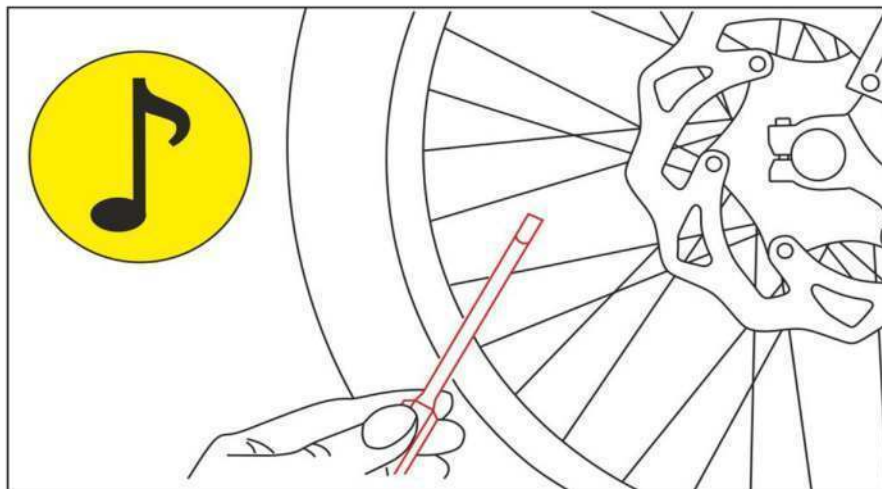
Правильное натяжение спиц очень важно для безопасности вождения и устойчивости колес! Не натянутая спица нарушает твердость и крепость всего колеса и способствует другим спицам так же разболтаться.

Необходимо регулярно производить проверку натяжения спиц, особенно на новом мотоцикле!

Для проверки стукните по каждой спице стержнем отвертки.

Результатом должен быть звонкий звук, одинаковый на всех спицах!

Глухой звук является показателем не натянутых спиц.



Если необходимо, подтяните спицы, обращая внимание на технику протяжки, не сделайте восьмерку. При ровном ободе, спицы рекомендуется протягивать на переднем и заднем колесах, динамометрическим ключом с моментом (6 Нм).

### ▲ ВНИМАНИЕ

Если спицы не натянуты или перетянуты, это приведет к деформации обода, в процессе эксплуатации они могут рваться. Это может привести к потере управляемости мотоциклом!



### Шины пневматические

Тип, состояние и давление воздуха в шинах оказывают большое влияние на управление мотоциклом!

Изношенные шины отрицательно влияют на характеристики управляемости мотоцикла и поэтому должны проверяться перед каждой поездкой! Проверьте передние и задние шины на наличие порезов и других повреждений.

Если шины имеют повреждения, шины необходимо заменить!

Если глубина протектора 2 мм, шины необходимо заменить!

Устанавливайте передние и задние шины, только с одинаковым рисунком протектора!

Давление воздуха в шинах должно регулярно проверяться на (холодной) шине!

Правильное давление обеспечивает оптимальный комфорт вождения и продлевает срок службы шин. Изношенные шины могут негативно влиять на устойчивость и проходимость мотоцикла, особенно на мокрой и скользкой поверхности!

Рекомендованное давление воздуха в шинах		
	Передняя шина	Задняя шина
Внедорожная шина	1.0 бар	1.0 бар
Дорожная шина	1.5 бар	2.0 бар



### Рычаги прогрессии

Обслуживание рычагов прогрессии необходимо делать минимум раз в год, в это мероприятие входит промывка всех игольчатых подшипников прогрессии, втулок, а так же их продувка и промазка специальной смазкой.

Если техника используется в сильно загрязненных местах с водными преградами, обслуживание необходимо проводить чаще, в идеале после каждой грязной эксплуатации, это значительно продлит срок службы рычагов прогрессии.



Степень затяжки болтов прогрессии [1] (28 Нм), кроме болта [2] крепления к нижнему уху амортизатора (24 Нм).

## Аккумулятор

Аккумулятор находится с левой стороны мотоцикла и не требует обслуживания. Это означает, что Вам не нужно проверять уровень электролита. Регулярно чистите соединительные клеммы и при необходимости обрабатывайте их специальной смазкой. Состояние заряда и тип аккумулятора очень важны для продления его ресурса!

**Компания Avantis оставляет за собой право вносить изменения в комплектацию мотоциклов, а также изменять тип и производителя аккумуляторных батарей.**

## Извлечение аккумулятора

Извлечение производится на заглушенном двигателе. Выключите все потребители.

Снимите боковую крышку [1] с левой стороны мотоцикла, отвернув болт [2].

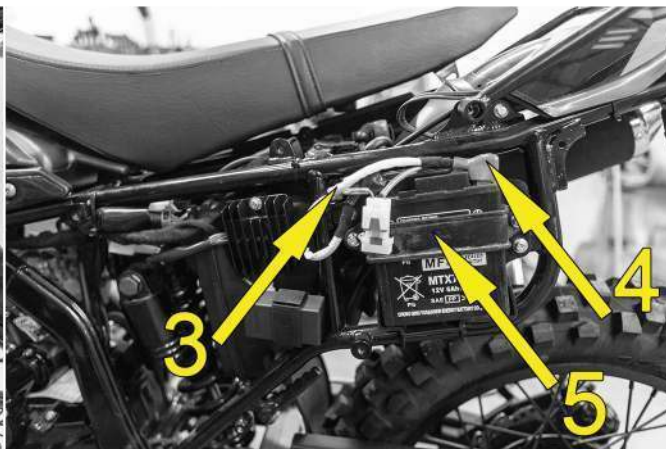
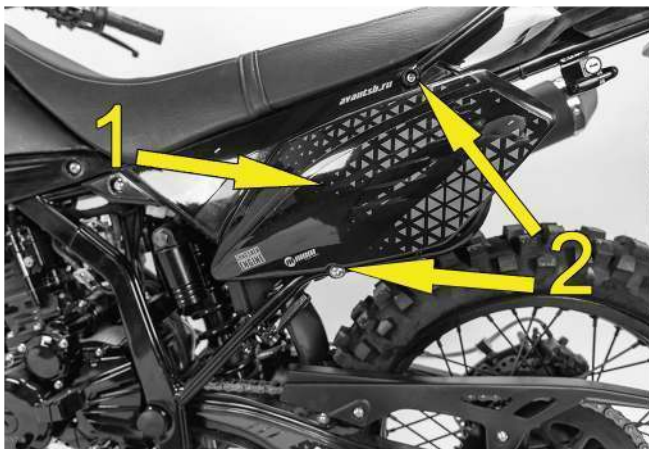
Отсоедините отрицательную клемму кабеля [3], а затем положительную клемму кабеля [4] от аккумуляторной батареи.

Далее демонтируйте пластиковый хомут [5] крепления аккумулятора и извлеките аккумулятор из батарейного отсека.

Установка аккумулятора проводится в обратной последовательности; вставьте аккумулятор в батарейный отсек.

Сначала зафиксируйте аккумулятор хомутом [5] и закрепите положительную клемму кабеля [4] с моментом (2,5 Нм), а затем закрепите отрицательную клемму кабеля [3] с моментом (2,5 Нм).

Установите боковую крышку [1] и зафиксируйте болтами [2].



### **Установка аккумулятора**

Вставьте аккумулятор в батарейный отсек.

Сначала закрепите положительную клемму кабеля [4] с моментом (2,5 Нм), а затем закрепите отрицательную клемму кабеля [3] с моментом (2,5 Нм).

### **▲ ВНИМАНИЕ**

Аккумуляторная батарея не требует первоначальной заливки электролита!

Крышку заливки электролита открывать запрещается, и аккумуляторная батарея является необслуживаемой!

Аккумулятор является закрытой моделью, но тем не менее может выделять взрывоопасный газ.

### **▲ ПРЕДУПРЕЖДЕНИЕ**

Всегда вынимайте аккумуляторную батарею при использовании зарядных устройств!

Зарядите аккумулятор перед началом эксплуатации мотоцикла. Если оставить аккумулятор без подзарядки в течение длительного периода времени, это может привести к сульфатации и разрушению аккумулятора.

Заряжайте аккумулятор только в хорошо проветриваемых помещениях.

Избегайте искр и открытого огня рядом с аккумулятором.

Аккумулятор разряжается каждый день, даже если он не используется.

Заряжайте аккумулятор каждые 2 месяца, если он хранится длительное время.

Если аккумулятор оставлен в разряженном состоянии на длительный период, он станет чрезмерно разряженным, что может привести к сульфатации и разрушению аккумулятора. Не превышайте силу тока и время зарядки. Быстрая зарядка при высокой температуре отрицательно сказывается на сроке службы аккумулятора.

Не заряжайте глубоко разряженные аккумуляторы, если напряжение ниже 9 вольт

Неисправные аккумуляторы должны храниться в местах недоступных для детей.

Соблюдайте правила по утилизации аккумуляторных батарей.

### **Зарядка аккумулятора**

Проверьте напряжение аккумулятора перед зарядкой.

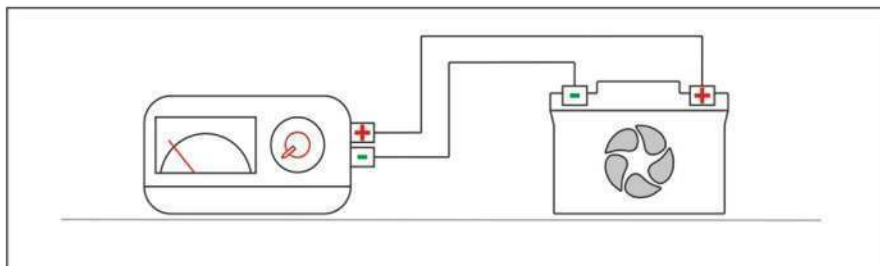
Если напряжение аккумулятора ниже 9 вольт, такой аккумулятор является глубоко разряженным.

Глубоко разряженный аккумулятор необходимо заменить и утилизировать надлежащим способом!

Всегда вынимайте аккумуляторную батарею из мотоцикла при использовании зарядных устройств!

Для зарядки, перед включением зарядного устройства подключите аккумуляторную батарею к зарядному устройству.

Когда аккумулятор заряжен, прежде чем отсоединить аккумуляторную батарею, выключите зарядное устройство.



<b>Максимальное зарядное напряжение</b>	<b>14.3 Вольт</b>
<b>Максимальный зарядный ток</b>	<b>0.5 - 0.7 Ампер</b>
<b>Максимальное время зарядки</b>	<b>10 часов</b>
<b>Зарядка, когда мотоцикл не используется</b>	<b>1 раз в 2 месяца</b>
<b>Температура зарядки и хранения</b>	<b>10 - - - - - 20 °C</b>

### Плавкий предохранитель

Предохранитель (10 А) располагается под сиденьем в пластиковом держателе в районе аккумуляторной батареи на положительном кабеле.

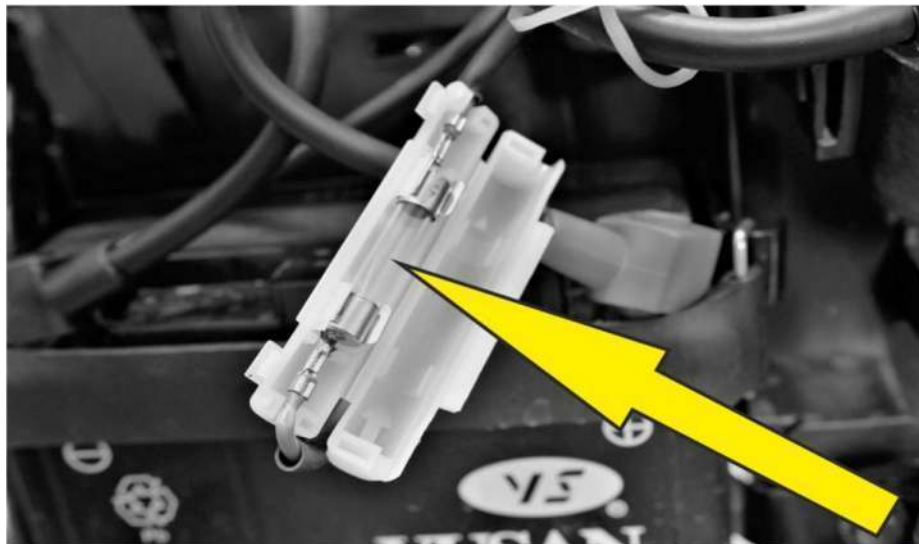
### ⚠ ВНИМАНИЕ

Перегоревший предохранитель необходимо заменить на равноценный!

Если новый предохранитель, который только что был установлен, снова перегорел, рекомендуется проверить бортовую электрическую сеть мотоцикла у официальных дилеров Компании Avantis.

### ⚠ ПРЕДУПРЕЖДЕНИЕ

Ни при каких обстоятельствах не допускается установка более мощного предохранителя или его ремонт. Это может привести к повреждению всей электрической системы мотоцикла!

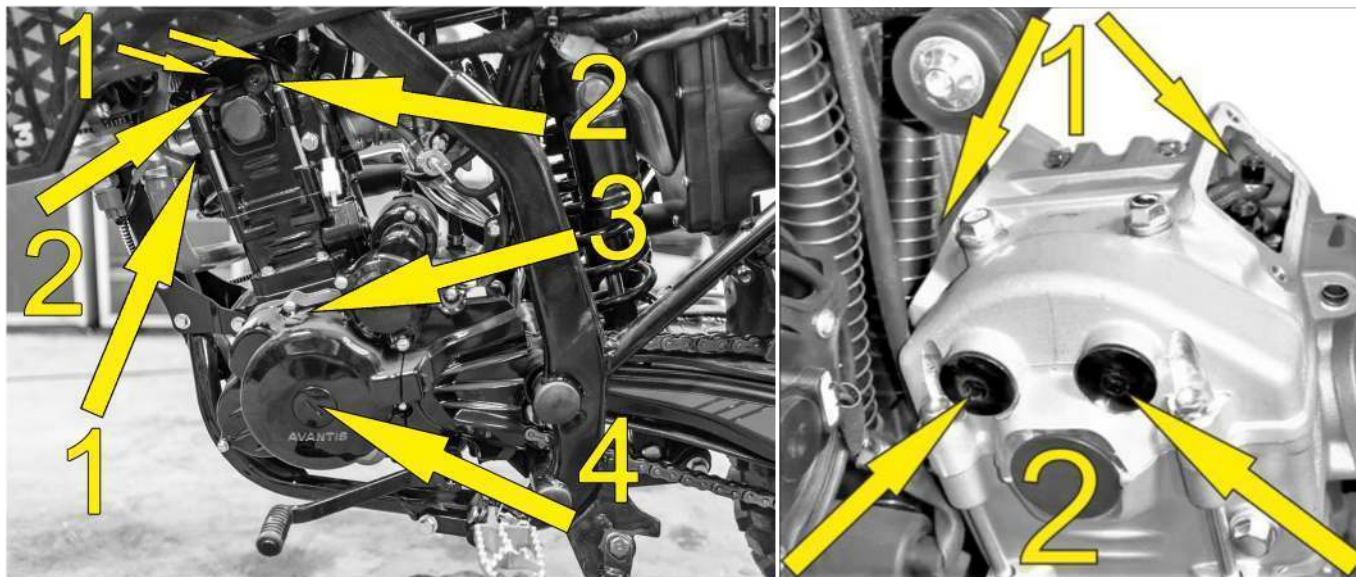


### Проверка и регулировка тепловых зазоров клапанов

Оптимальные тепловые зазоры впускных и выпускных клапанов сильно влияют на быстрый запуск и стабильную работу двигателя. По этому необходимо своевременно проверять и регулировать клапана согласно графика: **дополнительное техническое обслуживание 1**. Согласно спецификации двигателя (ZS CBS300/174MN-3), тепловые зазоры клапанов составляют: **впуск 0,08мм. /выпуск 0,1мм.**

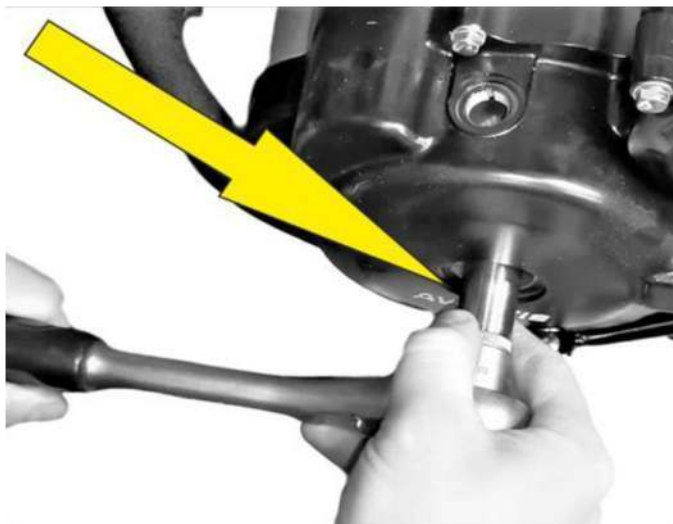
– Для удобства обслуживания необходимо демонтировать сидение и топливный бак. (не забывайте поворачивать рукоятку топливного крана в положение ВЫКЛ). Проверка и регулировка тепловых зазоров клапанов осуществляется на холодном двигателе.

– Необходимо демонтировать крышки [1] головки цилиндра для регулировки тепловых зазоров впускных/выпускных клапанов и демонтировать крышку (пробки) [2] [3] [4] контрольных меток газа



– Торцевой головкой 14мм, медленно поворачивайте ротор генератора против часовой стрелки, пока метка Т на роторе не совпадет с меткой, выполненной в виде паза на резьбовой поверхности контрольного отверстия.

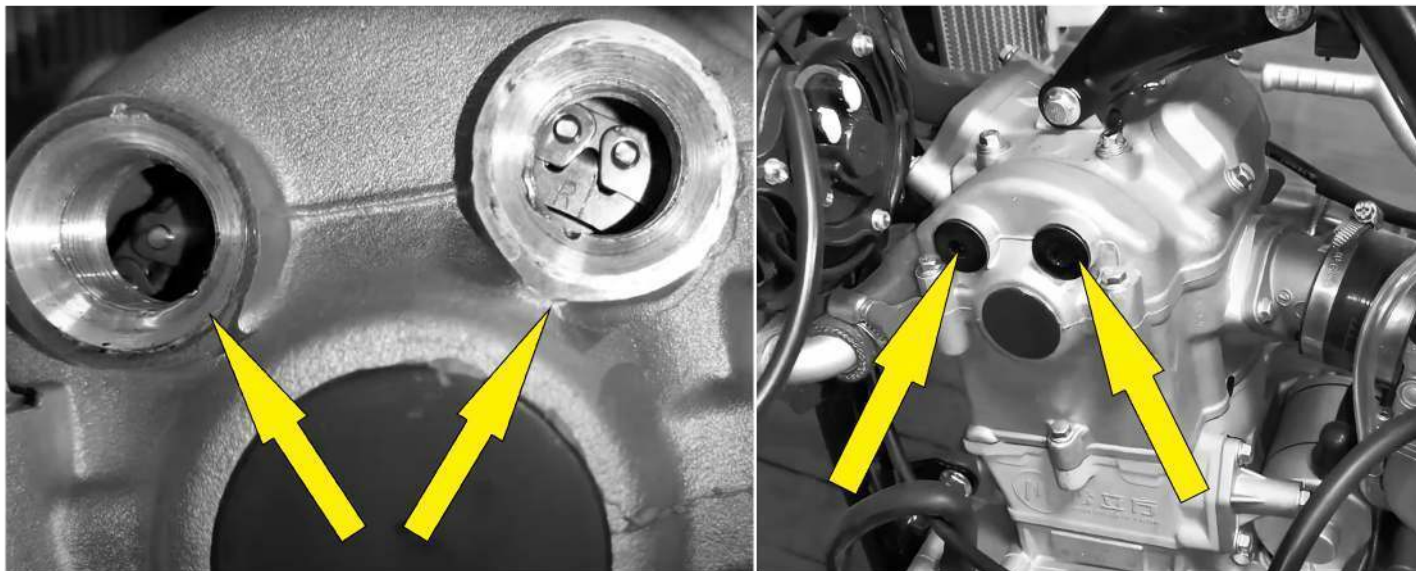
– Метка Т означает верхнюю точку поршня (ВМТ). Для лучшего контроля ВМТ, можно выкрутить свечу зажигания и проверить в каком положении находится поршень.



– Дополнительные метки находятся в головке цилиндра. Под крышкой (пробками) [2] на шестерне газораспределительного механизма находятся метки, которые должны совпасть аналогично нижним меткам ротора генератора.

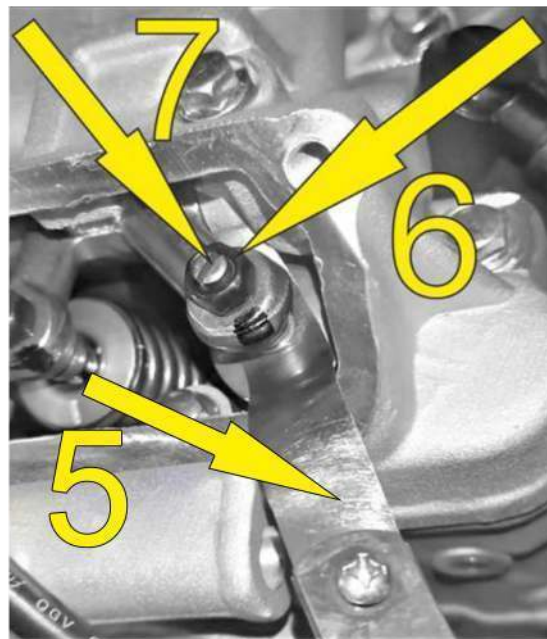


– Совместив нижние и верхние метки газораспределительного механизма (поршень находится в ВМТ на такте сжатия, все клапана закрыты). Далее можно приступать к регулировке зазоров клапанов.



– Проверьте при помощи пластинчатого щупа [5] зазоры между регулировочными винтами [7] и торцами ножек клапанов. В случае необходимости отрегулируйте зазоры поворотом регулировочных винтов [7], предварительно ослабив контргайки [6].

По окончании регулировки тепловых зазоров клапанов затяните контргайки [6] придерживая плоской отверткой винты [7], извлеките щуп и проверьте зазоры еще раз.

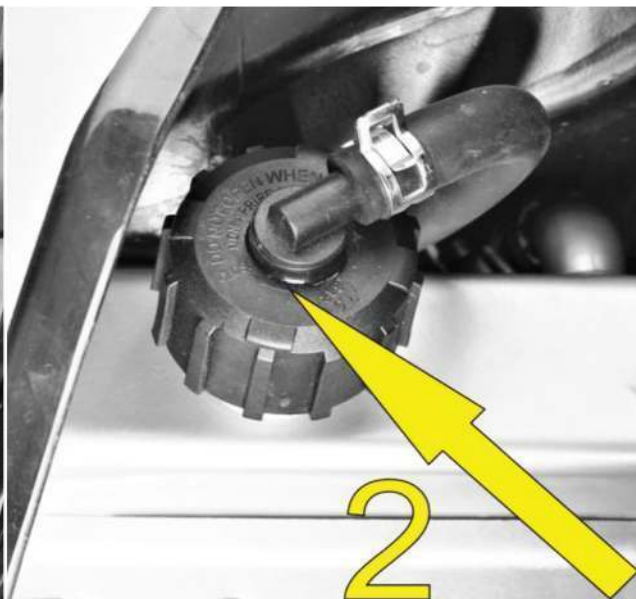
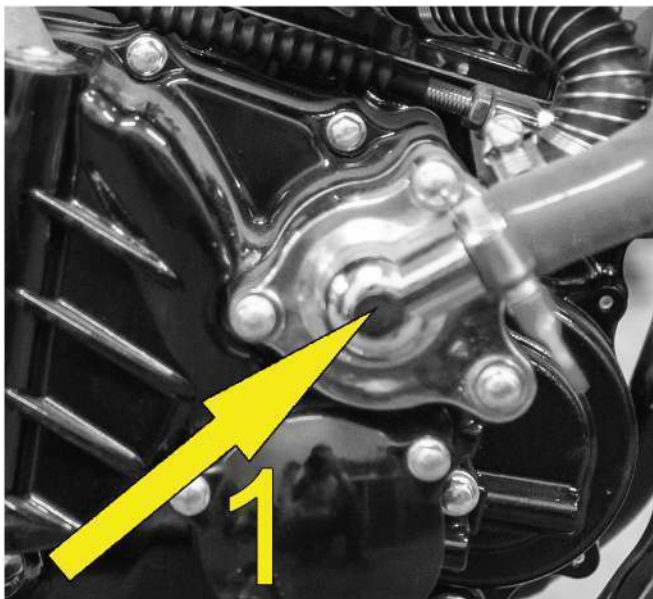


### Система охлаждения

Произведите осмотр системы охлаждения на холодном двигателе, на наличие загрязнений сот радиаторов, а также повреждений, наличие подтекания. Циркуляция охлаждающей жидкости осуществляется с помощью помпы [1] расположенного в двигателе с правой стороны. При работающем двигателе, охлаждающая жидкость начинает циркулировать через оба алюминиевых радиатора обдуваемых воздухом при движении мотоцикла. Чем медленнее скорость мотоцикла, тем меньше охлаждение.

### Грязные радиаторы снижают эффективность охлаждения.

Давление, созданное нагревом жидкости в системе, контролируется клапаном в крышке радиатора [2]. Допустимая, максимальная температура жидкости 110 °С, с выше происходит закипание антифриза в критичных случаях, такая температура может повредить



**▲ ВНИМАНИЕ**

Перед поездкой всегда проверяйте уровень охлаждающей жидкости, на холодном двигателе.

**Запрещено откручивать крышку радиатора, когда двигатель горячий! Иначе можно получить сильные ожоги от ошпаривания паром охлаждающей жидкостью!**

**Откручивать крышку радиатора разрешается после остывания системы охлаждения.**

Охлаждающая жидкость токсична. Храните охлаждающую жидкость в недоступном для детей месте!

Если жидкость попадет в глаза, немедленно промойте глаза чистой водой и проконсультируйтесь с врачом!



### Проверка уровня охлаждающей жидкости

В качестве теплоносителя используется высококачественный антифриз, который обеспечивает смазку сальника помпы, защищает элементы охлаждающей системы от коррозии и не замерзает при минусовых температурах.

Обычная вода с высоким содержанием минералов или солей нанесет вред алюминиевым деталям двигателя и охлаждающей системы, воду заливать нельзя!

Система охлаждения должна быть промыта дистиллированной водой, после слива охлаждающей жидкости при ее замене.

Для системы охлаждения используйте только высококачественный антифриз на базе этиленгликоля, который содержит ингибиторы коррозии и рекомендован для использования в двигателях с алюминиевыми блоками цилиндра. Использование низкосортных антифризов может вызвать коррозию, выход из строя помпы и вспенивание охлаждающей жидкости. Уровень охлаждающей жидкости в расширительном бачке должен быть, между метками MIN и MAX.



### Замена охлаждающей жидкости

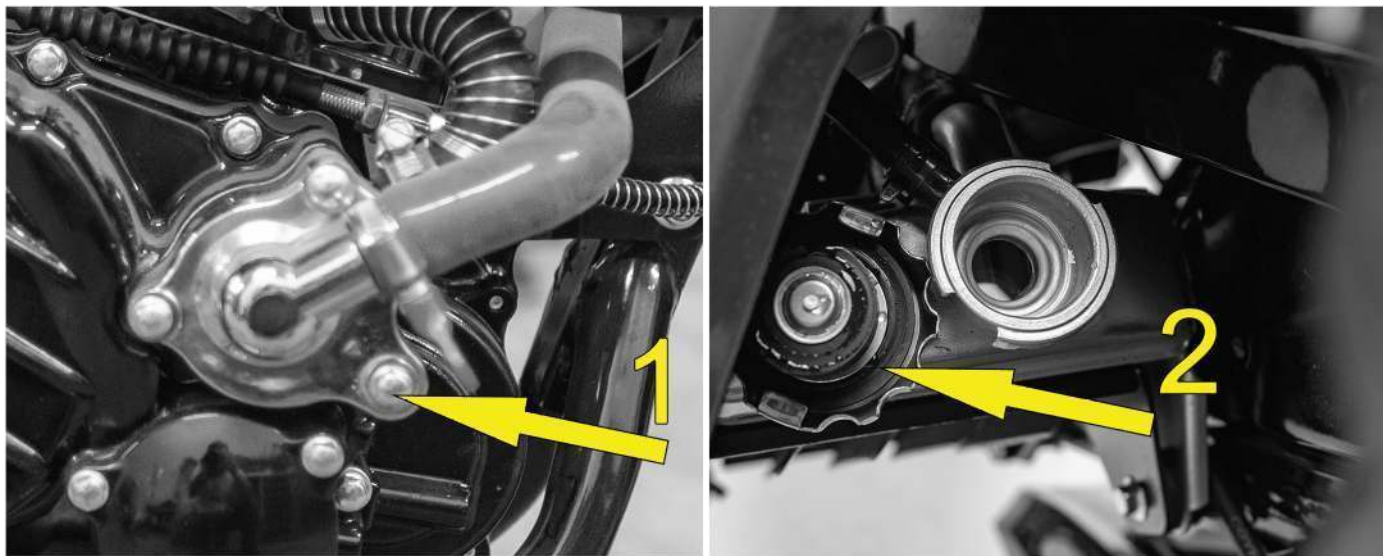
Установите мотоцикл вертикально! (Двигатель холодный).

Поместите под сливной болт [1] водяного насоса, подходящую емкость для слива охлаждающей жидкости.

Отверните болт [1] с медной шайбой, после чего отверните крышку радиатора [2].

Полностью слейте охлаждающую жидкость.

Заверните сливной болт [1] с медной шайбой с моментом (10 Нм). Залейте новую охлаждающую жидкость через горловину радиатора до уровня; 10мм выше ребер радиатора и плотно заверните крышку радиатора [2].



Запустите двигатель и сделайте пробную поездку на мотоцикле. После поездки еще раз проверьте уровень охлаждающей жидкости, и при необходимости добавьте.

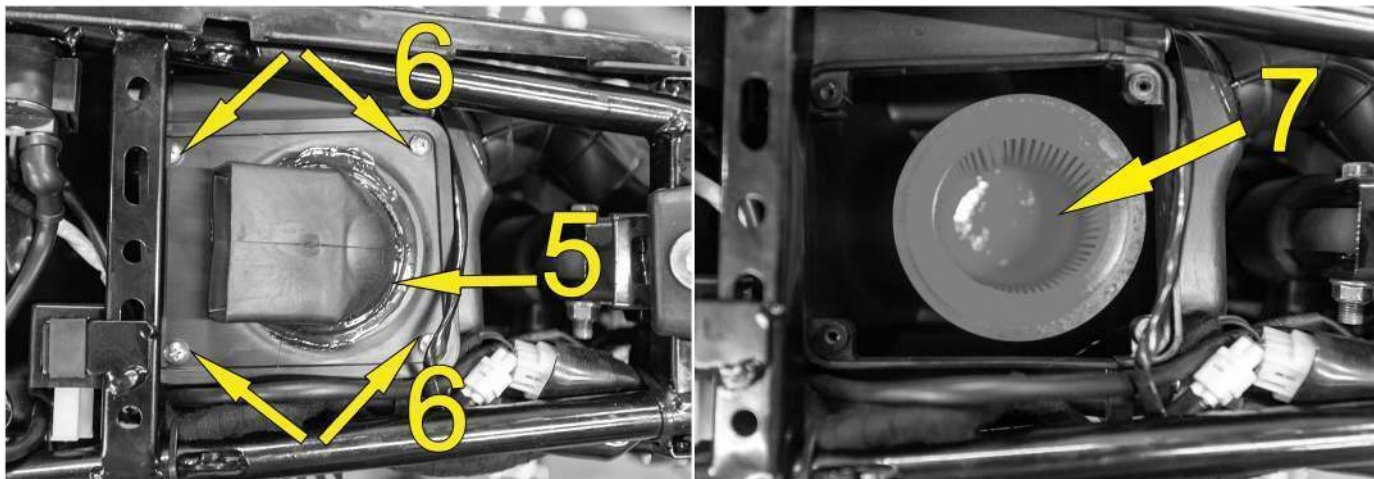
### Воздушный фильтрующий элемент

Воздушный фильтр должен регулярно очищаться по мере заполнения пылью.

Доступ к воздушному фильтру находится под сидением [2]. Снимите боковые крышки [1] с левой и с правой стороны мотоцикла.



Для доступа к воздушному фильтру снимите крышку воздушного короба [5] отвернув четыре винта [6].  
Достать воздушный фильтрующий элемент для осмотра и чистки [7], если он не сильно загрязнен.



Воздушный, фильтрующий элемент продувается сжатым воздухом, при сильном загрязнении его необходимо заменить на новый!  
Установку воздушного фильтра и всех открученных компонентов необходимо произвести в обратном порядке.

#### **▲ ПРЕДУПРЕЖДЕНИЕ**

Никогда не запускайте двигатель мотоцикла без воздушного фильтра. Иначе пыль и грязь проникнет в двигатель, что отрицательно влияет на срок ресурса двигателя! При значительном засорении фильтрующего элемента, его необходимо заменить на новый, так как двигатель не будет получать нужный объем воздуха для правильного образования топливно-воздушной смеси, а так же в двигатель будет проникать пыль, что в дальнейшем повлияет на ускоренный износ двигателя.



## СИСТЕМА ПОДАЧИ ТОПЛИВА

**Карбюратор:** это устройство питания двигателя предназначенный для формирования рабочей, топливо - воздушной смеси, путем смешивания жидкого топлива с воздухом.

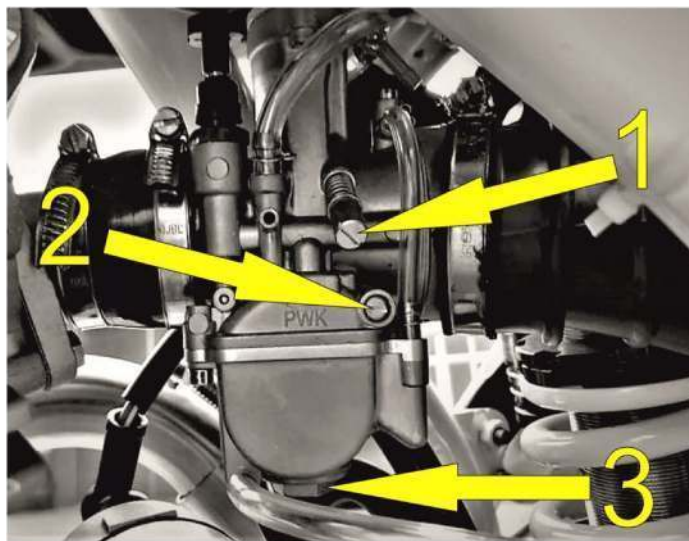
### Регулировка холостого хода карбюратора

Все регулировки производятся только с чистым карбюратором, обслуженным воздушным фильтрующим элементом, исправной системой ГРМ и системой зажигания!

Регулировка холостого хода карбюратора сильно влияет на запуск и стартовые характеристики двигателя.

Холостой ход регулируется регулировочным винтом [1] и винтом качества смеси [2].

Регулировочный винт [1] используется для регулировки базовой настройки заслонки.



Винт качества смеси [2] служит для регулировки смеси холостого хода. Поворот винта [2] по часовой стрелке увеличивает количество топлива (обогащенная смесь), поворот против часовой стрелки уменьшает количество топлива (обедненная смесь).

**Для корректной регулировки холостого хода, выполните следующие действия:**

- 1). Поверните винт качества смеси [2] до упора (запомните количество полных оборотов винта) и поверните его обратно в исходное положение.
- 2). Прогрейте двигатель и не глушите во время регулировки.
- 3). С помощью регулировочного винта [1] установите оптимальные обороты холостого хода **900 об/мин.**
- 4). Медленно поверните против часовой стрелки винт качества смеси [2] до тех пор, пока обороты двигателя не начнут уменьшаться. Запомните количество полных оборотов винта и медленно поверните винт качества смеси [2] по часовой стрелки. Вращайте винт до тех пор, пока обороты холостого хода, снова не начнут уменьшаться.
- 5). Отрегулируйте точку наибольших оборотов холостого хода между этими двумя позициями.  
Если в ходе этой процедуры скорость оборотов увеличивается относительно высоко, уменьшите обороты холостого хода регулировочным винтом [1] до нормального уровня и повторите процедуру, указанную в пункте ( 4 ).
- 6). Затем с помощью регулировочного винта [1] подкорректируйте обороты холостого хода **900 об/мин.**

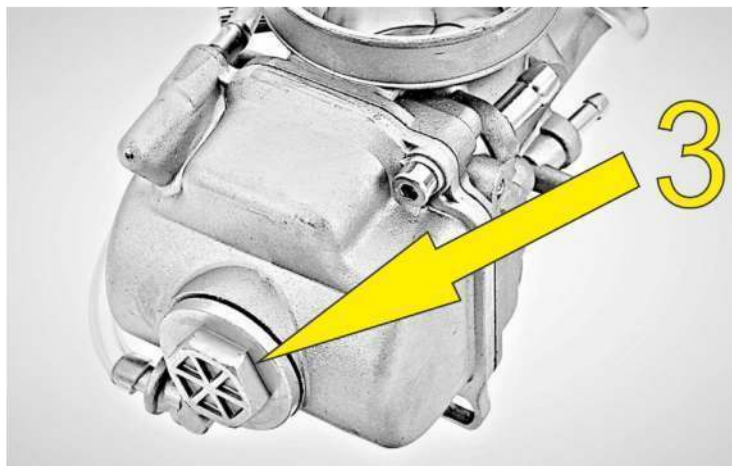
#### **▲ ПРИМЕЧАНИЕ**

Если Вы не можете получить удовлетворительный результат, следуя описанной выше инструкции, причиной может быть; неправильный выбор жиклера холостого хода. Либо обратитесь в специализированный, сервисный центр Avantis.

### Слив поплавковой камеры карбюратора

После долгого простоя мотоцикла (в поплавковой камере находится не годное для воспламенения топливо), или после водных мероприятий связанных с мойкой техники (в поплавковой камере находится вода, которая возможно попала в него). Поплавковую камеру карбюратора нужно осушить, и заполнить свежим топливом. Выполняйте эту операцию только на холодном двигателе. Закройте топливный кран и поместите под карбюратор немного ткани, которая способна впитать топливо.

Отверните пробку [3] и дождитесь, пока не сольется все топливо из карбюратора, кратковременно откройте топливный кран для промывки карбюратора. Затем закройте топливный кран и закрутите пробку [3], откройте топливный кран. Удалите пропитанную топливом ветошь и протрите поверхность насухо.



### ▲ ВНИМАНИЕ

Топливо легко воспламеняется и токсично. При обращении с топливом следует проявлять максимальную осторожность. Не выполняйте работу на топливной системе вблизи открытого пламени. Немедленно уберите все разлитое топливо.

### Основная информация по износу карбюратора

В результате вибраций двигателя, дроссельная заслонка, форсунки и иглы подвергаются повышенному износу. Этот износ может привести к тому, что карбюратор начнет некорректно функционировать; например, создавать чрезмерно насыщенную смесь. Таким образом, эти детали должны регулярно проверяться.

## **МОТОРНОЕ МАСЛО**

Необходимо использовать синтетическое моторное масло 4T стандарта JASO MA2. (смотрите информацию на канистрах с маслом). Компания **Avantis** настоятельно рекомендует использовать синтетическое моторное масло 4T с вязкостью: 10W/50

### **▲ ПРЕДУПРЕЖДЕНИЕ**

Двигатель и моторное масло сильно разогреваются во время работы. Будьте осторожны при замене масла, не обожгитесь!  
Работайте только с исправным инструментом и приспособлениями.  
Соблюдайте технику безопасности и не разливайте масло на почву, берегите природу!

### **Проверка уровня моторного масла**

Уровень моторного масла можно проверить на холодном или прогретом двигателе.  
Установите мотоцикл на горизонтальной поверхности. На правой стороне картера двигателя в заливной горловине для масла, установлен щуп уровня, а также с правой стороны располагается смотровое окошко с рисками уровня.  
Проверка уровня масла осуществляется при опускании щупа в отверстие, без его вкручивания.

### **▲ ПРЕДУПРЕЖДЕНИЕ**

Если уровень моторного масла в двигателе ниже отметки (минимум), добавьте масла рекомендованного типа до отметки (максимум).  
Заливая масло, следите за тем, чтобы не превысить отметку (максимум).  
Недостаток масла или низкосортное масло, вызывает повышенный износ деталей двигателя и может привести к его поломке!



**▲ ВНИМАНИЕ**

Двигатель и моторное масло сильно разогреваются во время работы. Будьте очень осторожны, не обожгитесь!

Работайте только с исправным инструментом и приспособлениями.

Соблюдайте технику безопасности и не проливайте масло на почву, берегите природу!

### Замена моторного масла и чистка масляных фильтров

Замена моторного масла производится при рабочей температуре двигателя!

Установите мотоцикл на горизонтальной поверхности, и поместите под сливной болт [1] и крышку масляного фильтра [2], подходящую емкость для слива отработанного масла.

Отверните сливной болт [1] и крышку [2]. Дайте маслу стечь в емкость (**отработанное масло горячее, будьте осторожны!**).

Тщательно очистите уплотнительные поверхности сливного болта [1] и крышки [2] от возможных попавших на них твердых, различных частиц.



### Чистка масляного фильтра грубой очистки

Выкрутив крышку масляного фильтра [2], Вы обнаружите в корпусе двигателя, сетчатый масляный фильтр [3] грубой очистки.

Извлеките масляный фильтр из корпуса двигателя для его очистки и осмотра.

При извлечении фильтра запомните правильное положение установки фильтра!

Сетчатые масляные фильтры грубой очистки можно установить повторно, если они поддаются тщательной очистке.



### ▲ ПРЕДУПРЕЖДЕНИЕ

Если масляный фильтр [3] установлен неправильно, он теряет свою функциональную способность, и это может привести к увеличению износа и повреждению двигателя!

## **Мойка мотоцикла**

Регулярная чистка и мойка, сохраняет привлекательный вид мотоцикла на долгие годы. Используйте теплую воду, смешанную с фирменным моющим средством и губкой. Жесткую грязь удаляйте с помощью малого напора воды.

### **▲ ПРЕДУПРЕЖДЕНИЕ**

При использовании моечной машины, не направляйте струю воды на электрические компоненты, разъемы, подшипники, карбюратор, и т. п. Это может вызвать проникновение воды в компоненты и привести к неисправности мотоцикла.

Перед мойкой, закройте выхлопную трубу, чтобы предотвратить попадание воды.

После мойки мотоцикла под струей воды, высушите мотоцикл струей воздуха и с помощью тряпки. Прогрейте двигатель и сделайте короткую поездку, используя тормоза. Это поможет испариться воде из труднодоступных мест двигателя и тормозов.

После того, как двигатель остынет, смажьте все его трущиеся и вращающиеся части. Промажте цепь спец смазкой.

Все электрические разъемы и клеммы обработайте контактным распылителем.

## **Использование мотоцикла в зимний период**

При зимней эксплуатации мотоцикла, на отдельные части мотоцикла может попасть солевой реагент, которым обрабатывают дороги.

Тщательно мойте мотоцикл и давайте ему высохнуть.

Обрабатывайте двигатель, карбюратор, вилку и все металлические поверхности (кроме тормозных дисков) антикоррозийным средством на основе воска.

### **▲ ВНИМАНИЕ**

Не допускайте попадания антикоррозионной защиты в контакт с тормозными дисками, в противном случае это существенно снизит тормозное усилие!

## **Консервация мотоцикла**

Если Вы решили не использовать мотоцикл долгое время, ознакомьтесь с инструкциями:

- Тщательно вымойте и просушите мотоцикл.
- Замените масло в двигателе и масляные фильтра. (отработанное масло содержит агрессивную среду)
- Проверьте охлаждающую жидкость и ее количество.
- Еще раз прогрейте двигатель, закройте топливный кран и дождитесь, пока не закончится топливо в поплавковой камере карбюратора и двигатель не выключиться. После этого слейте оставшееся топливо из поплавковой камеры карбюратора.
- Снимите свечу зажигания и залейте в цилиндр около 5 см<sup>3</sup> моторного масла. Нажмите кнопку запуска электрического стартера на 5



секунд, чтобы масло распределилось по стенкам цилиндра и снова установите свечу зажигания.

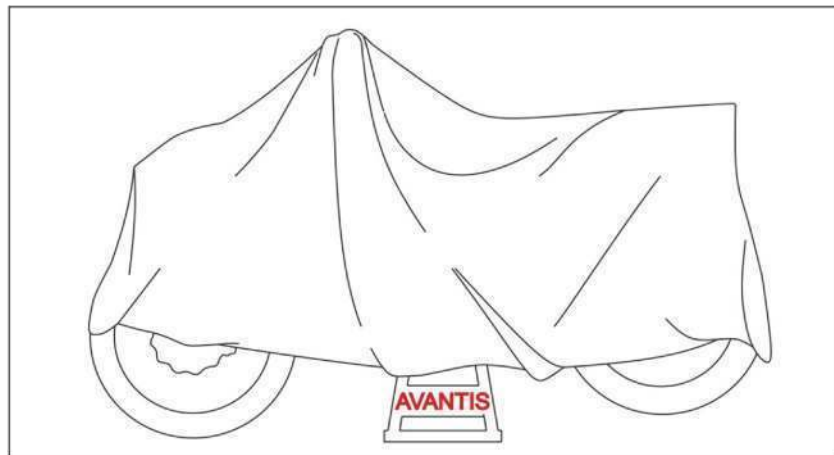
- Установите поршень в верхнюю точку (такт сжатия), чтобы клапана были закрыты.
- Слейте все топливо из бака, чтобы залить новое топливо, когда захотите снова воспользоваться мотоциклом.
- Скорректируйте давление в шинах.
- Смажьте шарнирные узлы рычагов управления, подножки и т. п. а так же цепь привода.
- Обслужите нижний рычаг амортизатора.
- Отсоедините и зарядите аккумулятор.
- Место для хранения мотоцикла должно быть сухим и без перепада температуры.
- Накройте мотоцикл пропускающим воздух брезентом или тканью, чтобы испарялась влага и не вызывало коррозию деталей.

### **⚠ ПРЕДУПРЕЖДЕНИЕ**

Во время хранения не допускайте кратковременной работы двигателя. В таких случаях двигатель не прогревается, и пар, образовавшийся в процессе сгорания топлива, конденсируется на клапанах и выпускной системе, что приводит к их коррозии.

### **Расконсервация мотоцикла после хранения**

- Установите заряженный аккумулятор. (соблюдайте полярность)
- Выкрутите свечу зажигания и проверните двигатель стартером несколько раз, чтобы удалилось масло из цилиндра, залитое для консервации. Затем заверните очищенную свечу зажигания и оденьте колпачок высоковольтного провода.
- Залейте в бак новое топливо.
- Выполните проверку «перед каждой поездкой». (смотрите инструкцию).
- Совершите короткую пробную поездку.



## ТЕХНИЧЕСКИЕ ХАРАКТЕРИСТИКИ ДВИГАТЕЛЯ

Двигатель	ZS CBS300/174MN-3
Тип	1 цилиндр / 4 такта / верхний распредвал
Рабочий объем	<b>279.5 см<sup>3</sup></b>
Ø цилиндра / ход поршня	<b>74 × 65</b>
Степень сжатия	10.2 : 1
Газо - распределение	4 клапана на цилиндр
Охлаждение	жидкостное
Максимальная мощность Л.С. – об/мин	26 / 8500
Макс. крутящий момент Нм – об/мин	<b>23 / 7000</b>
Система подачи топлива	карбюратор Nibbi Racing PWK 34
Топливо	АИ — 92
Клапанный зазор Впуск (холодный)	0.08 мм.
Клапанный зазор Выпуск (холодный)	0.1 мм.
Трансмиссия	1 — N — 2 — 3 — 4 — 5— 6

<b>Моторное масло</b>	Синтетическое моторное масло 4T 10W/50 стандарта JASO MA2
<b>Объем моторного масла</b>	Проверяется по щупу или смотровому окну
	Ориентировочно 1,2 Литра
<b>Сцепление</b>	Многодисковое, в масляной ванне
<b>Зажигание</b>	Электронное (С.Д.И)
<b>Свеча зажигания</b>	D8RTC
<b>Зазор между электродами свечи</b>	0.6 – 0.7мм.
<b>Запуск</b>	Электрический стартер

## ТЕХНИЧЕСКИЕ ХАРАКТЕРИСТИКИ ШАССИ

Шасси	Avantis LX CBS300
Рама	Стальная трубная рама закрытого типа
Подвеска передняя	Телескопическая вилка перевернутого типа без регулировок
Подвеска задняя	Маятниковая с моно амортизатором, на рычагах прогрессии, без регулировок.
Тормоза передние	Гидравлические дисковые 265 мм.
Тормоза задние	Гидравлические дисковые 215 мм.
Передние шины	80 / 100 — 21
Задние шины	110 / 1000 — 18
Давление в шинах	Передняя: 1.7 bar / Задняя: 1.7 bar
Колесные диски	Обода алюминиевые Unison, сплав 7116 Ступицы литые алюминиевые, окрашенные
Цепь приводная	Усиленная 520, «золотая», <b>110 звеньев</b>
Передаточное число цепной передачи	13/50
Топливный бак	Пластиковый 6.3 литра
Колесная база	1460 мм
Высота по седлу	880 мм
Дорожный просвет	290 мм
Вес (без топлива)	133 кг

## СХЕМА ЭЛЕКТРООБОРУДОВАНИЯ

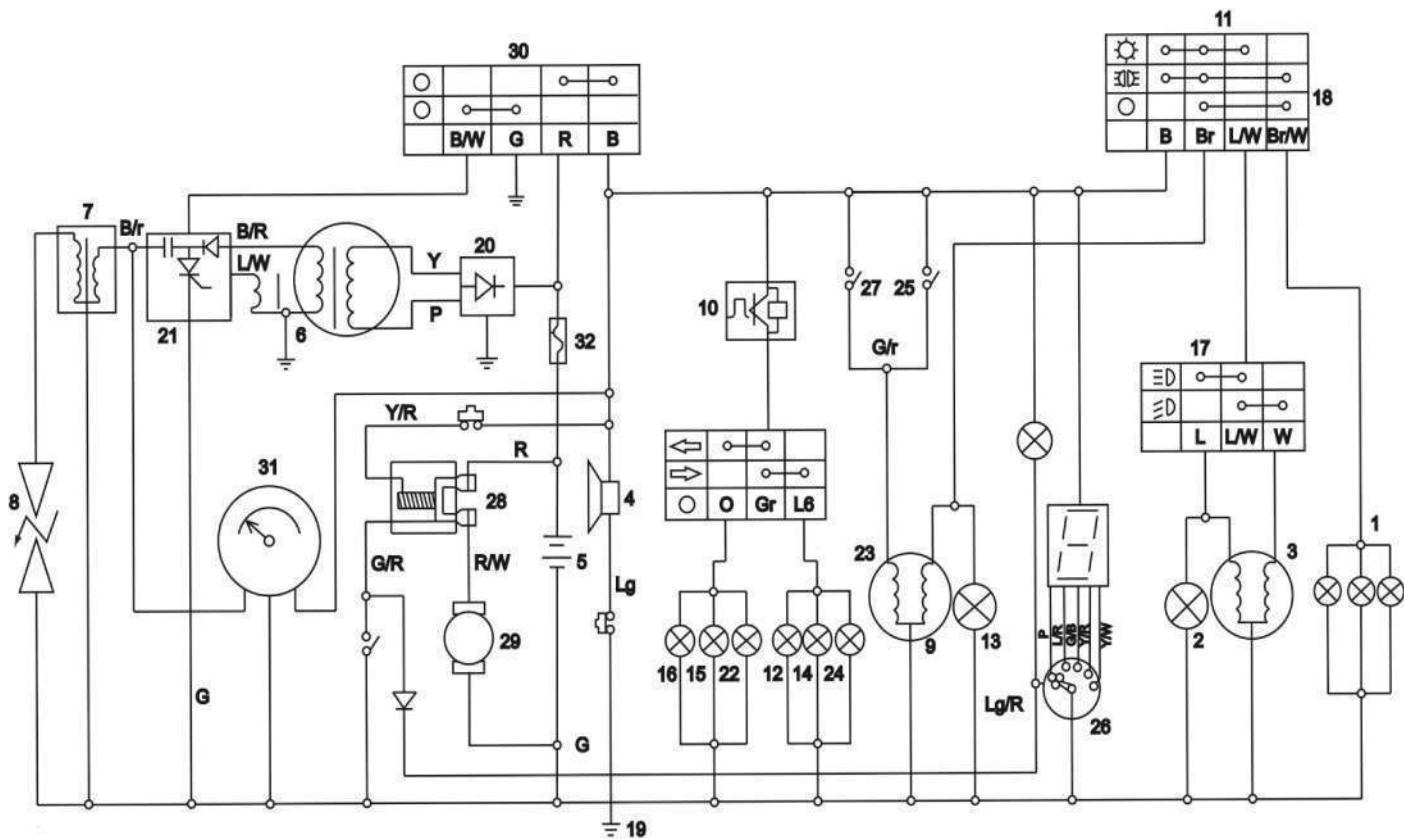
Предварительная схема электрооборудования, дополненная приборами освещения для дорог общего пользования.

### Условные обозначения

**1** - Габаритный фонарь. **2** - Индикатор дальнего света. **3** - Фара. **4** - Сигнал. **5** - Аккумулятор. **6** - Генератор.

**7** - Катушка зажигания. **8** - Свеча зажигания. **9** - Задний фонарь. **10** - Аварийная мигалка. **11** - Переключатель света. **12** - Правый передний поворот. **13** - Индикатор стоп/сигнала. **14** - Правый задний поворот. **15** - Левый задний поворот. **16** - Левый передний поворот. **17** - Дальний и ближний свет. **18** - Переключатель света. **19** - клемма заземления. **20** - Реле/регулятор напряжения. **21** - Блок CDI. **22** - Индикатор левого поворота.

**23** - Стоп/сигнал. **24** - Индикатор правого поворота. **25** - Задний тормозной выключатель. **26** - Датчик включенной передачи. **27** - Передний тормозной выключатель. **28** - Реле электрического стартера. **29** - Электрический стартер. **30** - Выключатель указателей поворота. **31** - Тахометр. **32** - Предохранитель.





# AVANTIS